



Вентустановка Лоссей виробництва Mitsubishi
МОДЕЛІ

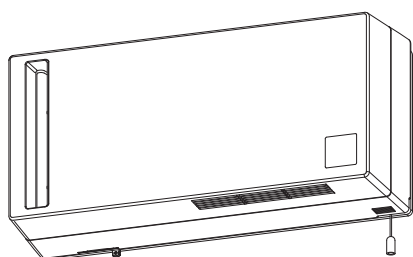
VL-50S2-ER (шнуровий вимикач)

VL-50ES2-ER (настінний вимикач)

(P-50HF2-E входить до комплекту постачання.)

Інструкція з експлуатації

Для клієнтів



Зміст	Сторінка
1. Заходи безпеки.....	1
2. Особливості експлуатації	3
3. Характеристики	4
4. Найменування компонентів.....	5
5. Перед запуском Лоссей	5
6. Експлуатація.....	6
7. Обслуговування.....	7
8. Пошук та усунення несправностей... ..	10
9. Специфікація.....	11
10. Післяпродажне обслуговування.....	11

Для безпечного та правильного використання пристрою слід уважно вивчити дану інструкцію. Після прочитання зберігайте інструкцію у легкодоступному місці.

Перед початком експлуатації уважно прочитайте розділ «Заходи безпеки», в якому наведені інструкції для правильного та безпечного використання вентустановки Лоссей.

Не намагайтеся встановити пристрій самостійно (в такому випадку безпечна та ефективна робота установки не гарантована).

У випадку ушкодження кабелю живлення, його заміну повинен виконувати лише виробник, авторизований сервісний центр або кваліфіковані спеціалісти. (тільки для VL-50S2-ER)

- Зверніться до дилера.

1. Заходи безпеки

Нижче наведені символи для небезпечних ситуацій, що виникають внаслідок неправильного поводження з пристроєм в залежності від ступеня їх серйозності.

Попередження


Даним символом позначаються приклади неправильного поводження або експлуатації пристрою, що можуть призвести до тяжких травм або смерті.

Увага

Даним символом позначаються приклади неправильного поводження або експлуатації

пристрою, що можуть призвести до ушкодження приміщень, майна та ін.

Попередження

 Заборонено - Забороняється перерізати, надмірно натягувати, згинати та скручувати кабель електроживлення^{*1}, а також зв'язувати його в джгут, ушкоджувати іншим чином або вносити зміни до його конструкції.

- Це може призвести до ушкодження кабелю і стати причиною пожежі або ураження електричним струмом.

- Забороняється вмикати або вимикати Лоссней у разі витoku займистого газу.

- Іскри від електричних контактів можуть спричинити вибух. У випадку витoku газу необхідно відкрити вікна та провітрити приміщення.

- Не слід використовувати пристрій при надто високій температурі повітря (понад 40 °C), поблизу відкритого вогню, в умовах задимлення через горіння нафтопродуктів або в місцях можливого контакту з органічними розчинниками.

- Це може призвести до займання.

- Не слід розбирати пристрій з використанням інструментів або з застосуванням фізичної сили.

- Це може призвести до пожежі, ураження електричним струмом або травм.

- Бережіть пристрій від дії вологи.

- Може призвести до пожежі або ураження електричним струмом.

- Забороняється вставляти або виймати вилку живлення^{*1} мокрими руками.

- Це може призвести до ураження електричним струмом.

- Забороняється подавати на пристрій напругу вище за номінальну.

- Може призвести до пожежі або ураження електричним струмом.

- Не допускайте накопичення пилу на вилці живлення^{*1}.

- Накопичення пилу може призвести до спалаху внаслідок короткого замикання.

- Вставляйте вилку^{*1} в розетку до упору.

- Люфт може призвести до ураження електричним струмом або спалаху.

- Повітрязабірник зовнішнього повітря має бути розташований таким чином, щоб у нього не потрапляли дим або інші гази.

- Якщо вхідне повітря буде не свіжим, концентрація кисню в приміщенні може знижуватися.

- У випадку тривалого простою пристрою необхідно перевести автоматичний вимикач у положення «Вимкнено» або вийняти вилку живлення^{*1} із розетки.

- Невиконання цієї вимоги може призвести до ураження електричним струмом у разі пошкодження ізоляції або до спалаху від короткого замикання.

- Якщо пристрій встановлюється поза приміщенням, слід використовувати захисний козирок.

- Попадання дощової води в пристрій може призвести до ураження електричним струмом, спалаху або

проникненню вологи в приміщення.

- У разі несправності або поломки пристрою слід негайно припинити його експлуатацію.

- Подальша експлуатація установки Лоссней може призвести до появи диму, спалаху, ураження електричним струмом або травм.

* Негайно переведіть автоматичний вимикач у положення «Вимкнено» або вийміть вилку живлення^{*1} із розетки. Потім слід звернутися до постачальника, представники якого повинні здійснити огляд та ремонт установки.

<Приклад несправності або поломки>

- Після включення живлення вентилятор не обертається.

- Поява неприродних звуків або вібрації під час роботи пристрою.

- Вентилятор обертається занадто повільно або нерівномірно.

(Необхідно виконувати періодичне обслуговування електродвигуна.)

- Поява запаху горіння.

- Ушкодження або іржавіння кріплення пристрою.

- Завжди вимикайте автоматичний вимикач або виймайте вилку електроживлення^{*1} з розетки перед виконанням робіт з технічного обслуговування.

- Можливе ураження електричним струмом або опіки.

⚠ Увага

⊘
Заборонено

- Не слід розміщувати топкове обладнання на шляху забору повітря.

- Неповне згорання продуктів горіння може призвести до нещасного випадку.

- Якщо під час обслуговування установки використовується драбинка, вона повинна бути встановлена на рівній поверхні без сторонніх предметів.

- Роботи на висоті слід виконувати обережно.

- Забороняється кріпити пристрій до стелі.

- Падіння пристрою може призвести до травм.

- Мінімальна висота встановлення пристрою — не менш 1,8 м від рівня підлоги.

- Недотримання даної вимоги може призвести до травм.

- Під час роботи всередині пристрою обертається вентилятор. Уникайте потрапляння сторонніх предметів усередину пристрою під час роботи.

- Це може призвести до травм.

- Забороняється встановлювати пристрій у ванній кімнаті та інших приміщеннях із підвищеною вологістю.

⊘
Не розбирати

⊘
Не допускати попадання води

⊘
Не торкатись мокрими руками

!
Дотримуйтесь інструкцій.

⊘
Не торкатись

!
Дотримуйтесь інструкцій.

- Це може призвести до ураження електричним струмом або поломки установки.
- **Під час технічного обслуговування пристрою слід використовувати рукавички.**
 - Рукавички забезпечують захист від травм.
- **Після виконання робіт з обслуговування необхідно надійно закріпити деталі пристрою.**
 - Падіння пристрою може призвести до травм.
- **Забороняється виймати вилку живлення з розетки^{*1} за кабель. Слід держатись безпосередньо за вилку.**
 - Це може призвести до ураження електричним струмом, короткого замикання або спалаху.
- **В умовах низької температури зовнішнього повітря, сильного вітру або дощу, хуртовини, туману або дрібного снігу слід вимкнути Лоссней і закрити ручну заслінку.**
 - Попадання води або снігу в Лоссней з вхідним повітрям може призвести

- до пошкодження установки.
- **Люди з обмеженими фізичними або розумовими можливостями, діти, а також люди, які не мають відповідного досвіду та знань, можуть користуватися даним пристроєм лише під наглядом осіб, відповідальних за їхню безпеку, та лише після відповідного навчання. Діти повинні бути під наглядом, який виключає ігри з пристроєм. (Діти старше 8 років, люди з обмеженими фізичними або розумовими можливостями, а також люди, які не мають відповідного досвіду та знань, можуть користуватися пристроєм лише під наглядом осіб, які відповідають за їхню безпеку, і лише після навчання правилам безпечної експлуатації та роз'яснення пов'язаних з нею ризиків. Діти не повинні грати із пристроєм. Забороняється доручати виконання обслуговування та очистки пристрою дітям без відповідного нагляду.)**

^{*1} Лише для VL-50S2-ER (Лоссней з вилкою для підключення до джерела живлення).

2. Особливості експлуатації

■ Під час роботи в зимовий період установка Лоссней передає тепло внутрішнього повітря холодному зовнішньому повітрю.

Це означає, що при температурі зовнішнього повітря нижче -10°C на панелі корпусу або всередині пристрою може утворюватися конденсат або іній. Конденсат або іній можуть утворюватися навіть за незначних коливань зовнішніх умов (вологість внутрішнього повітря, потік повітря або подібне), тому іноді необхідно перемикати режим або тимчасово зупиняти пристрій.

У випадку утворення конденсату на поверхні пристрою його слід витерти.

Відповідно до наведених нижче значень температури зовнішнього повітря необхідно встановити режим роботи установки «Тільки витяжка» (Exhaust only). (Докладні відомості про режим див. на стор. 6.)

	Температура зовнішнього повітря
Робочий режим	Від -10°C і вище
Тільки витяжка	Від -10°C до -20°C
Не працює	-20°C і нижче

■ Перш ніж вводити пристрій в роботу необхідно переконавшись, що він встановлений правильно.

- Установка Лоссней закріплена на стіні?

- Дана модель Лоссней призначена для монтажу лише на стіну. Якщо пристрій встановити на стелю, він може упасти.

- Зовнішній повітрязабірник встановлений на зовнішній стіні?

- Неправильне встановлення повітрязабірника може призвести до потрапляння у нього дощу або вітру, що призводить до несправностей.

■ Під час експлуатації установки Лоссней слід дотримуватись наступних запобіжних заходів.

- **Простір навколо вентустановки Лоссней має бути вільним від сторонніх предметів.**
- Сторонні предмети можуть блокувати вхід або вихід повітря та заважати обслуговуванню пристрою.
- Також ці об'єкти можуть ускладнити доступ до розетки (для підключення пристрою).



- Забороняється розпоршувати аерозолі (наприклад, засіб проти комах, лаки для волосся або миючі засоби) безпосередньо на пристрій.

- Це може призвести до деформації або пошкодження панелі корпусу.

- Забороняється накривати панель корпусу пристрою.

- Це може призвести до порушення вентиляції пристрою.

- Шнур натяжного вимикача слід тягнути строго вниз без перекосу (тільки для VL-50S2-ER).

- Інакше можливі збої у роботі пристрою.
- **Нижче наведені умови, при виникненні яких необхідно відключити установку Лоссней і закрити заслінку:**
- в умовах низької температури зовнішнього повітря, сильного вітру або дощу, хуртовини, туману або дрібного снігу (попадання води або снігу в Лоссней з вхідним повітрям може призвести до пошкодження установки);
- під час очищення або огляду (необхідно тимчасово зупинити установку Лоссней та поновити роботу пізніше).
- **Не слід прикладати надмірних зусиль до панелі.**
- Пристрій може впасти.

- ■ Компанія Mitsubishi рекомендує встановлювати Лоссней на деякій відстані від ліжка.
- Якщо пристрій буде розташований надто близько до ліжка, ви можете чути шум роботи пристрою або відчувати потік холодного повітря.
- ■ Через отвори зовнішнього повітрязабірника в пристрій можуть потрапити дрібні комахи.
- ■ При сильному вітрі заслінка може видавати гуркотливий звук (це не є несправністю).
- ■ Необхідно виконувати періодичне обслуговування (заміну) електродвигуна та повітряного фільтра.
- Періодичність заміни компонентів залежить від частоти використання установки.

3. Характеристики

Вентустановка Лоссней виробництва Mitsubishi

Експлуатація установки Лоссней

Установка Лоссней виводить забруднене повітря з приміщення назовні (витяжна вентиляція) та подає чисте зовнішнє повітря всередину приміщення (припливна вентиляція). Зовнішнє повітря подається з температурою близькою до кімнатної (тобто пристрій працює як теплообмінник).

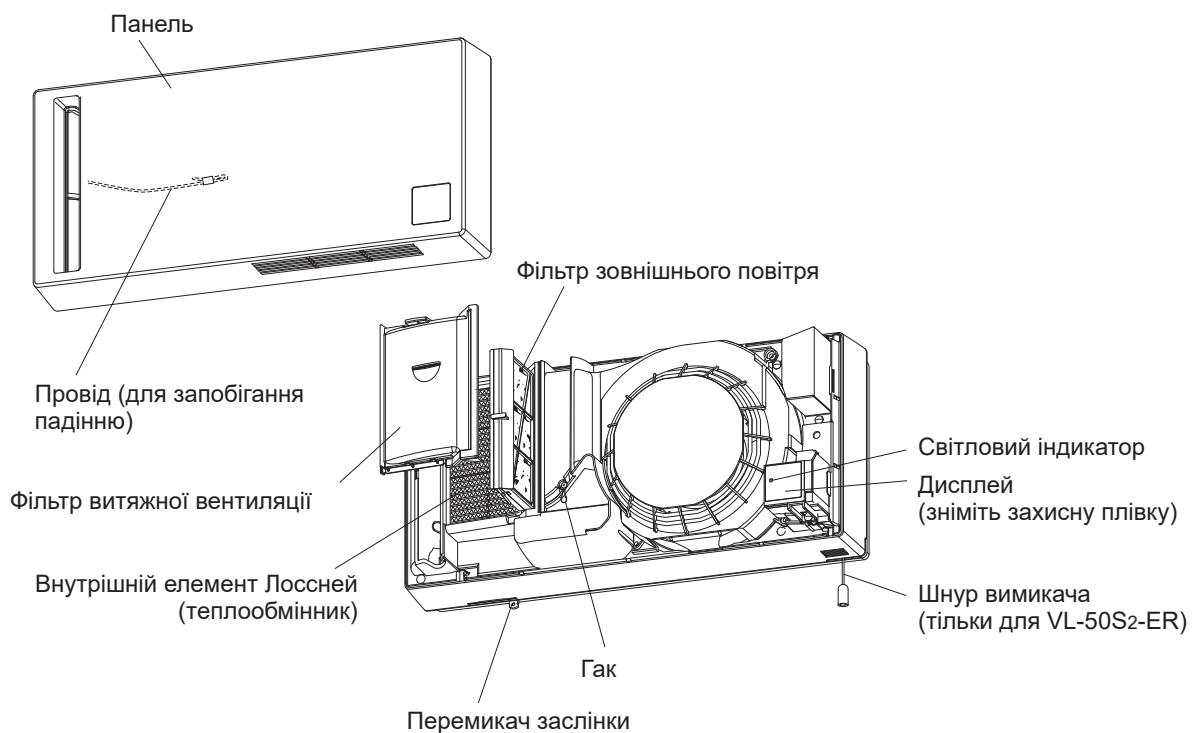
* Установка Лоссней не є кондиціонером. Дана вентиляційна установка одночасно виконує функції припливної та витяжної вентиляції з функціями теплообмінника.

- ◆ Оскільки Лоссней не лише виводить внутрішнє повітря назовні, але й подає свіже повітря всередину, оптимальна робота пристрою можлива тільки в щільно закритих приміщеннях.
- ◆ Виконуючи функцію теплообмінника, Лоссней забезпечує більш економічне нагрівання і охолодження порівняно із звичайними витяжними вентиляторами.
- ◆ Завдяки вбудованим фільтрам зменшується кількість пилу, пилку та інших частинок, що проникають у приміщення із зовнішнім повітрям.

1		Фільтр витяжної вентиляції
2		Фільтр зовнішнього повітря Для заміни: P-50F2-E
3		Додатковий вискоелективний фільтр P-50HF2-E

- ◆ Щоб уникнути подачі в приміщення морозного повітря або утворення конденсату на пристрої в зимову пору року, його можна використовувати в режимі «Тільки витяжка». (Додаткові відомості про режим наведені на стор. 6.)

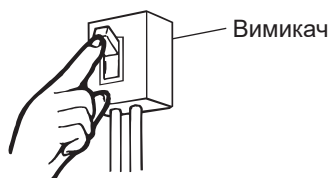
4. Найменування компонентів



5. Перед запуском Лоссней

1. Підготовка до увімкнення живлення

1) Переведіть автоматичний вимикач на розподільній панелі у положення «Увімкнено».



2) Вставте вилку шнура живлення в розетку. (Тільки для VL-50S2-ER)

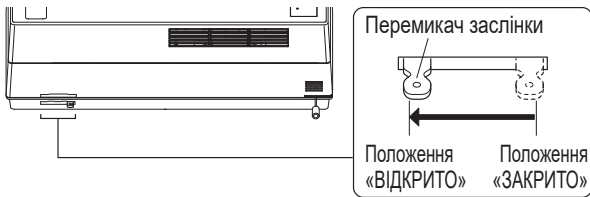


6. Експлуатація

Примітка

- У наведених нижче випадках слід зупинити Лоссней і закрити заслінку вручну, пересунувши перемикач у крайнє ліве положення.
- в умовах низької температури зовнішнього повітря, сильного вітру або дощу, хуртовини, туману або дрібного снігу (попадання води або снігу в Лоссней з вхідним повітрям може призвести до пошкодження установки);
- Під час очищення або огляду.

1. Переведіть перемикач заслінки у положення «Відкрито».



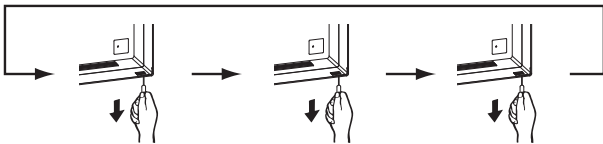
Примітка

- Переконайтеся, що перемикач заслінки встановлений у положення «відкрито», та увімкніть пристрій.

2. Експлуатація Для VL-50S2-ER

Перемикач режимів роботи (повітряного потоку)

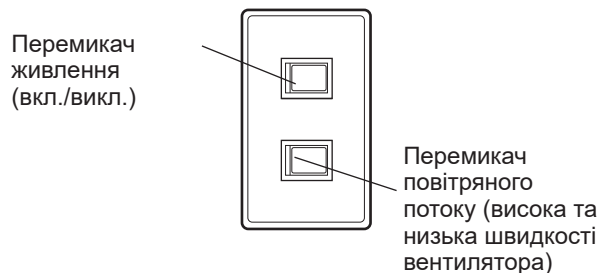
Для перемикачів між режимами роботи з високою (HI) або низькою (LO) швидкістю або вимкненням (OFF) слід потягнути за шнур.



Висока швидкість роботи (HI) Низька швидкість роботи (LO) Вимкнення (OFF)
(Індикатор роботи ввімкнений) (Індикатор роботи вимкнений)

Для VL-50ES2-ER

Використання перемикачів.



- * На малюнку перемикачі показані схематично. Функції та індикатори відрізняються в залежності від моделі установки.

3. Робота в режимі «Тільки витяжка»

Інформація про режим

Якщо в зимовий період через зниження зовнішньої температури повітря, що надходить у приміщення, занадто холодне, або якщо на поверхні пристрою утворюється конденсат, необхідно перевести пристрій в режим «Тільки витяжка».

Якщо закрити заслінку з боку припливного повітропроводу, а з боку витяжного повітропроводу залишити її наполовину відкритою, холодне повітря з вулиці не надходитиме до приміщення.

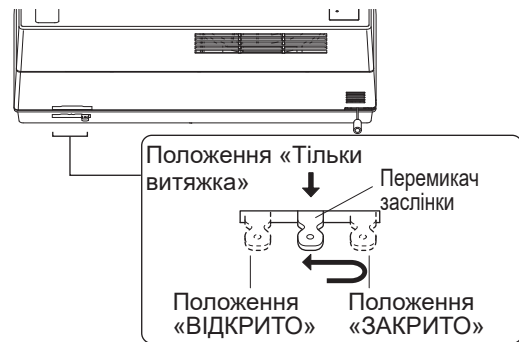
Якщо температура зовнішнього повітря опустилася до -10°C або нижче, використовувати пристрій слід виключно в режимі «Тільки витяжка», щоб уникнути замерзання теплообмінника.

(*Відомості про режими роботи пристрою в залежності від температури зовнішнього повітря наведено на стор. 3.)

Експлуатація пристрою в режимі «Тільки витяжка»

Перевести перемикач заслінки в положення «Тільки витяжка».

- Встановити перемикач заслінки в положення «ЗАКРИТО» і потім повільно переведіть його по напрямку положення «ВІДКРИТО», залишивши його в положенні «Тільки витяжка».



Примітка

- Коли потреба в експлуатації пристрою в режимі «Тільки витяжка» зникне, необхідно знову встановити перемикач у положення «ВІДКРИТО».

7. Обслуговування

Щоб підтримувати оптимальний режим роботи установки Лоссней, слід регулярно видаляти пил і бруд з повітряних фільтрів та теплообмінника.

Вказівки:

Чистити повітряні фільтри слід **не рідше ніж раз на півроку**

Чистити теплообмінник Лоссней слід раз на два роки.
(Залежно від ступеня забруднення може знадобитися чищення обладнання з меншим інтервалом.)

⚠ Попередження

- **Перед технічним обслуговуванням обов'язково вимикайте живлення або (для моделі VL-50S2-ER) виймайте вилку шнура живлення з розетки.**

- Можливе ураження електричним струмом або опіки.

⚠ Увага

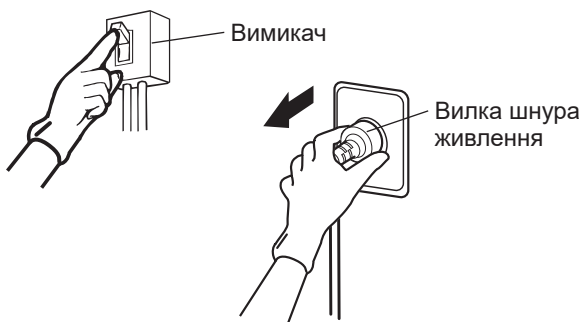
- **Під час технічного обслуговування пристрою слід використовувати рукавички.**
- Рукавички забезпечують захист від травм.

- **Якщо використовується драбинка, вона повинна бути встановлена на рівній поверхні без сторонніх предметів.**
- Роботи на висоті слід виконувати обережно.

Демонтаж деталей пристрою

(1) Вимкніть живлення

- 1) Вимкніть живлення установки Лоссней.
- 2) Обов'язково вимикайте живлення вимикачем або (для моделі VL-50S2-ER) виймайте вилку електроживлення з розетки.

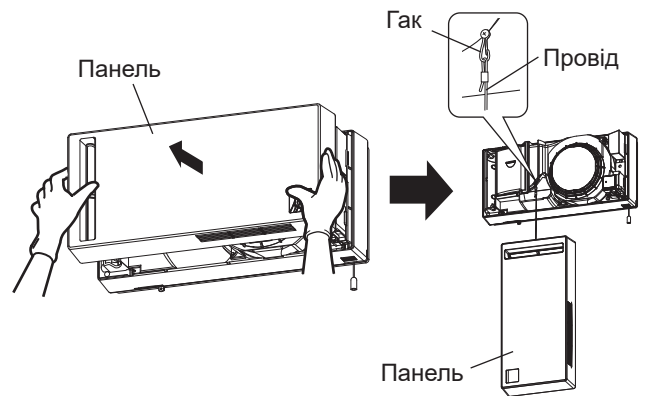


(2) Відкрийте панель.

Встановлення у горизонтальному положенні

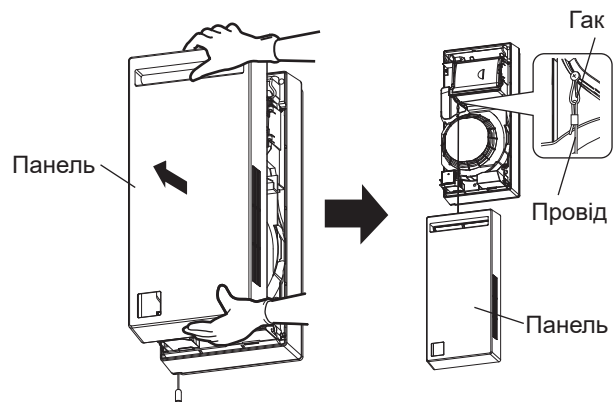
- 1) Візьміться за лівий та правий краї панелі та потягніть її на себе, як показано на малюнку.
- 2) Зніміть та підвісьте панель на гак.
 - Щоб зняти панель (провід) з основного блоку, слід зняти провід з гака.

- Не слід розгойдувати підвішену панель (це може призвести до пошкодження шпалер).



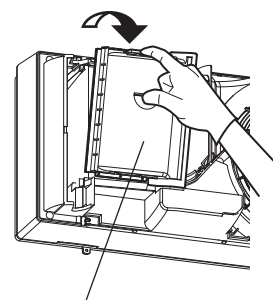
Встановлення у вертикальному положенні

- 1) Візьміться за верхній та нижній краї панелі та потягніть її на себе, як показано на малюнку.
- 2) Зніміть та підвісьте панель на гак.
 - Щоб зняти панель (провід) з основного блоку, слід зняти провід з гака.
 - Не слід розгойдувати підвішену панель (це може призвести до пошкодження шпалер).



(3) Зняття фільтра витяжної вентиляції.

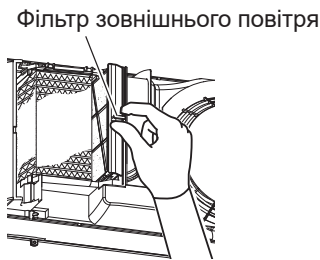
Візьміться за повітряний фільтр і потягніть верхню частину на себе, щоб зняти з верхнього гака, як показано на малюнку.



Фільтр витяжної вентиляції

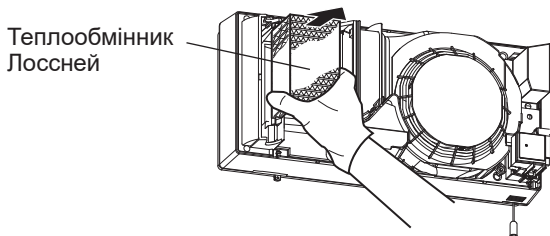
(4) Зняття фільтра зовнішнього повітря.

Візьміться за фіксатор фільтра зовнішнього повітря та витягніть його назовні.



(5) Зняття теплообмінника.

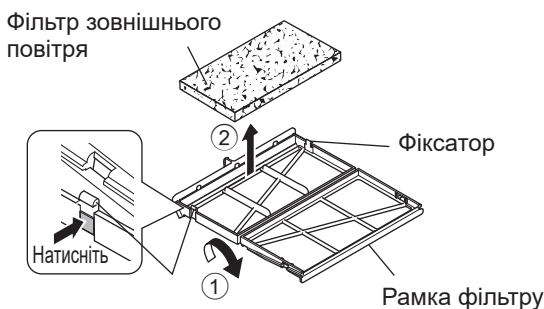
Для зняття теплообмінника натисніть на клямку ручки теплообмінника та потягніть його за ручку на себе.



Очищення

(1) Фільтр зовнішнього повітря

- 1) Натисніть на два фіксатори, щоб відкрити раму фільтра.
- 2) Зніміть фільтр зовнішнього повітря.



- 3) Видаліть пил із фільтра пилососом. Потім промийте фільтр вручну з нейтральним м'яким засобом або теплою водою (до 40 °C). Ретельно висушіть фільтр, щоб не залишилося вологи.

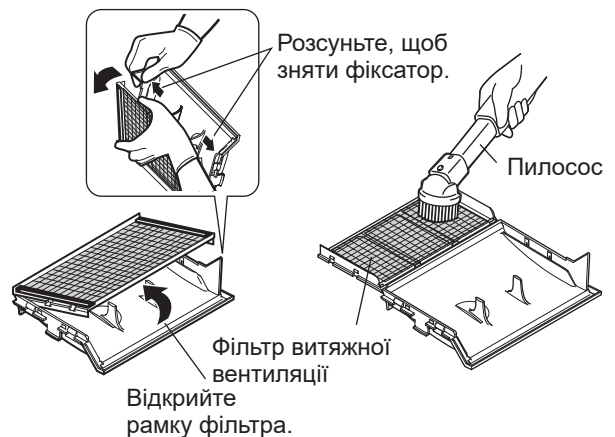


Заміна

Після чотирьох промивань фільтра необхідно встановити нові картриджі (P-50F2-E), які продаються окремо.

(2) Фільтр витяжної вентиляції

- 1) Відкрийте фільтр витяжної вентиляції, як показано на малюнку.
- 2) Злегка постукайте по фільтру рукою або видаліть пил пилососом.
- 3) У разі сильного забруднення слід протерти фільтр змоченою у воді та ретельно вичавленою ганчіркою.

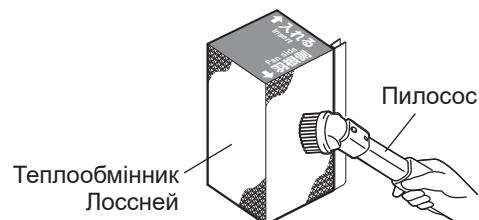


Примітка

- Забороняється мити фільтр гарячою водою або терти його занадто інтенсивно.
- Забороняється сушити фільтр над джерелом відкритого вогню.
- Якщо у пристрої встановлений високоєфективний фільтр (продається окремо), слід дотримуватись вказівок щодо його очищення, наведених у посібнику з експлуатації.

(3) Теплообмінник Лоссней

- Пил з поверхні слід видаляти пилососом.
- Обережно очистіть поверхню насадкою пилососа.



Примітка

- Забороняється піддавати теплообмінник Лоссней впливу води, хімічних або летких речовин.
- Забороняється мити теплообмінник.
- Забороняється підносити теплообмінник Лоссней близько до відкритого полум'я.
- Забороняється притискати дроти, викрутку або насадку пилососа до поверхні теплообмінника.

Збирання та перевірка після обслуговування

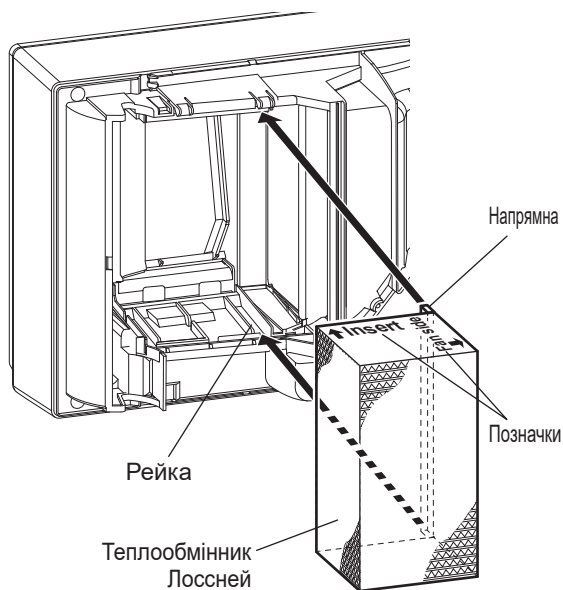
Встановіть фільтр та теплообмінник Лоссней, виконавши процедуру демонтажу у зворотному порядку.

⚠ Увага

- Після виконання робіт з обслуговування необхідно надійно закріпити деталі пристрою.
- Падіння пристрою може призвести до травм.

(1) Встановіть теплообмінник Лоссней.

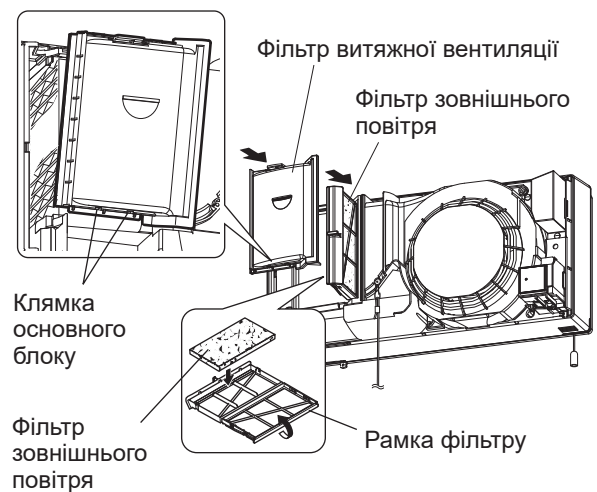
- 1) Розташуйте теплообмінник відповідно до позначок на ньому Insert (Вставити) і Fan Side (Сторона вентилятора).
- 2) Вставте напрямну теплообмінника по рейці на основному блоці.
- 3) Посуньте теплообмінник до упору, щоб фланці стикалися з ущільнювачем на теплообміннику.



(2) Встановіть фільтр зовнішнього повітря (див. сторінку 9).

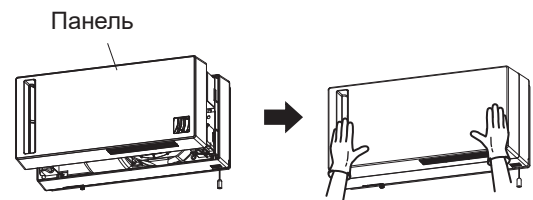
- Розташуйте фільтр зовнішнього повітря у рамці фільтра та встановіть у основний блок (не переплутайте верх та низ).

(3) Встановіть фільтр зовнішнього повітря.



(4) Закрийте панель.

- Притисніть панель до основного блоку.



(5) Переведіть автоматичний вимикач у положення «Ввімкнено» або (для VL-50S2-ER) вставте вилку шнура живлення в розетку.

(6) Ввімкніть живлення.

(7) Після збирання необхідно перевірити наступне.

- Фільтри та панель корпусу закріплені надійно?
- Чи не чути дивні звуки при роботі пристрою?
- Чи відчувається потік повітря з вентустановки? (Перевірте пристрій під час роботи. Переконайтеся, що заслінка відкрита.)

Очищення панелі/основного блоку

У випадку забруднення панелі або основного блоку необхідно протерти їх добре віджатою тканиною, змоченою у розчині нейтрального миючого засобу та теплої води (макс. 40 °C), та протерти чистою тканиною для видалення слідів миючого засобу.

Примітка

- Використання будь-якого з наступних розчинників при обслуговуванні може призвести до деформації або зміни кольору компонентів Лоссней.
- Розчинник для фарби, спирт, бензол, бензин, гас, аерозольні розпилювачі, лужні миючі засоби, хімічні серветки, абразивні миючі засоби, наприклад чистильний порошок.
- Видаліть пил з вилки електроживлення. (тільки для VL-50S2-ER)

8. Пошук та усунення несправностей

У разі виникнення наведених нижче проблем слід провести огляд установки. Якщо проблеми у списку немає або її не вдалося усунути після огляду, слід вимкнути живлення на розподільній панелі або (для моделі VL-50S2-ER) дістати вилку живлення із розетки і звернутися до дилера.

Модель	Проблема	Причина	Перевірити	Стор.
VL-50S2-ER VL-50ES2-ER	Блок не працює.	Відсутнє електроживлення пристрою.	Перевірте вилку шнура живлення (тільки для VL-50S2-ER). Перевірте автоматичний вимикач. Перевірте, чи немає збою електричної мережі.	5
	Блок працює надто гучно. Під час роботи блоку чути шум.	Не закріплена панель або фільтр витяжної вентиляції.	Зніміть та встановіть панель і фільтр.	7
		Фільтр зовнішнього повітря або фільтр витяжної вентиляції засмічені.	Слід очистити фільтр.	7–8
	Потік повітря з блоку менш інтенсивний, ніж зазвичай.	Фільтр зовнішнього повітря або фільтр витяжної вентиляції засмічені.	Слід очистити фільтр.	7–8
	Світловий індикатор світиться тьмяно.	Після перемикання з високої (HI) на низьку (LO) швидкість роботи світловий індикатор тьмяніє.	Це не є несправністю.	—
	У пристрій потрапили дрібні комахи.	Всередину пристрою можуть потрапляти дрібні частинки та комахи.	Встановіть вискоєфективний пиловий фільтр для усунення проблеми.	4
	Повітря не виходить з блоку. Із блоку виходить мало повітря.	Лоссней — це теплообмінна вентиляційна установка, тому обсяг повітря в ній нижчий, ніж у звичайній вентустановці. Це не є несправністю.	—	—
		Заслінка закрита.	Відкрийте заслінку.	6
	Панель не закривається.	Теплообмінник Лоссней або фільтр зовнішнього повітря встановлені неправильно. (встановлений неправильно або не тією стороною).	Встановити компонент правильно.	7–8
	Вхідне повітря занадто холодне.	Температура зовнішнього повітря знизилась.	Вимкніть пристрій та тимчасово закрийте заслінку до зміни зовнішніх умов. Установіть заслінку в положення «Тільки витяжка».	5
		Холодне повітря може потрапити до приміщення, якщо всередині утворюється негативний тиск через роботу витяжного вентилятора.	Це не є несправністю. Використовуйте пристрій в режимі «Тільки витяжка».	6
	При пересуванні перемикача заслінки зсередини пристрою чути звук.	Цей звук видає механізм заслінки всередині пристрою.	Це не є несправністю.	—
	При вимкненому пристрої холодне повітря або вітер надходить у приміщення інтенсивніше, ніж зазвичай.	Можливо, заслінка залишилася відкритою.	Переведіть перемикач заслінки у положення «ЗАКРИТО».	6
Блок працює надто гучно.	Заслінка закрита.	Відкрийте заслінку.	5	

9. Специфікація

Модель	Напруга живлення (В)	Частота (Гц)	Режим	Споживана потужність (Вт)	Витрата повітря (м ³ /год)	Коефіцієнт теплообміну (%)	Рівень шуму (дБ)	Маса (кг)
VL-50S2-ER	220	50	HI	19	51	70	36,5	6,2
			LO	4	15	86	14	
	230	50	HI	20	52,5	69	37	
			LO	4,5	16	85	15	
VL-50ES2-ER	240	50	HI	21	54	68	37,5	
			LO	5,0	17	84	15,5	
220	60	HI	21	54	68	37,5		
		LO	5,5	17	84	15,5		

* Значення рівня шуму можуть бути вищими, ніж зазначені в таблиці (залежно від форми приміщення).

10. Післяпродажне обслуговування

З усіх питань післяпродажного обслуговування вентустановки Лоссней слід звертатись до дилера.

- Якщо установка видає незвичайні звуки, немає потоку повітря з блоку або виникли інші проблеми, вимкніть електроживлення та зверніться до дилера. Інформацію про вартість огляду чи ремонту можна отримати у дилера.

■ Термін зберігання запасних функціональних деталей

- Запасні функціональні деталі зберігатимуться на нашому складі протягом 6 років після припинення виробництва даного пристрою.
- Функціональними деталями вважаються компоненти пристрою, без яких його робота неможлива.

■ Рекомендації щодо технічного огляду та обслуговування

- Через кілька років експлуатації можуть виникати наведені далі ситуації. В таких випадках виробник рекомендує звернутися до спеціаліста для проведення технічного огляду та обслуговування.
- Через знос фільтрів всередину пристрою може потрапляти пил.
- Після закінчення терміну служби електродвигуна, може з'явитись вібрація пристрою або нехарактерні звуки під час роботи.
- Після закінчення терміну служби теплообмінника Лоссней може відбуватися витік повітря.

Наступні компоненти пристрою є витратними:

- електродвигун;
- фільтр зовнішнього повітря;
- Фільтр витяжної вентиляції;
- Теплообмінник Лоссней

■ У вартість ремонту включено плату за виконання робіт, вартість змінних частин, транспортні витрати та ін.

Required information for RVU in COMMISSION REGULATION (EU) No. 1254/2014 ANNEX IV

(a) Supplier's name	MITSUBISHI ELECTRIC	
(b) Model name	VL-50S2-ER	VL-50ES2-ER
	※ Out of scope (No.1253/2014)	
(c) SEC (kWh/(m ² .a))	Cold region: -55.0 Average region: -24.4	
(d) Declared typology	RVU, BVU	
(e) Type of drive	-	
(f) Type of HRS	Recuperative	
(g) Thermal efficiency (%)	67.6	
(h) Maximum flow rate (m ³ /h)	51	
(i) Electric power input (kW)	0.019	
(j) Casing sound power level (dB)	53	
(k) Reference flow rate (m ³ /s)	0.014	
(l) Reference pressure difference (Pa)	10	
(m) SPI (W/(m ³ /h))	0.37	
(n) Control factor and typology	Manual control	
(o) Maximum leakage rate (%)	-	
(p) Mixing rate of non-ducted	-	
(q) Visual filter warning	Refer to instruction book	
(r) Instructions to install regulated supply/exhaust grilles for unidirectional ventilation	-	
(s) Internet address for disassembly instructions	https://www12.mitsubishielectric.com/	
(t) Airflow sensitivity for non-ducted units	-	
(u) air tightness for non-ducted units	-	
(v) AEC (kWh/a)	Average region 5.6	
(w) AHS (kWh primary energy/a)	Average 37.7 Cold 73.7 Warm 17.0	

Виробник: **MITSUBISHI ELECTRIC CORPORATION**

TOKYO BLDG. 2-7-3, MARUNOUCHI, CHIYODA-KU, TOKYO, 100-8310 ЯПОНІЯ