



Вентустановка Лоссней виробництва Mitsubishi

Модель

VL-100U5-ER (з натяжним вимикачем)

VL-100EU5-ER (з настінним вимикачем)

(P-100HF5-E входить до комплекту постачання.)

Інструкція з експлуатації

Для безпечного та правильного використання пристрою слід уважно вивчити дану інструкцію.

Перед початком експлуатації уважно прочитайте розділ «Заходи безпеки» про правильну та безпечну роботу з вентустановкою Лоссней.

Не намагайтеся встановити пристрій самостійно (в такому випадку безпечна та ефективна робота установки не гарантована).

У випадку ушкодження кабелю живлення, його заміну повинен виконувати лише виробник, авторизований сервісний центр або кваліфіковані спеціалісти (тільки для VL-100U5-ER). Зверніться до свого дилера.

Для клієнтів

Зміст	Сторінка
Заходи безпеки.....	1
Експлуатація пристрою.....	3
Характеристики.....	4
Найменування компонентів.....	4
Перед запуском Лоссней.....	4
Експлуатація.....	5
Якщо на Вас дме холодне повітря.....	5
Обслуговування.....	6
Пошук та усунення несправностей.....	8
Специфікація.....	9
Післяпродажне обслуговування.....	9

Заходи безпеки

Нижче наведені позначення для небезпечних ситуацій, що виникають внаслідок неправильного поводження з пристроєм в залежності від ступеня їх серйозності.


Попередження

Даним символом позначаються приклади неправильного поводження або експлуатації пристрою, що можуть призвести до тяжких травм або смерті.

Увага


Даним символом позначаються приклади неправильного поводження або експлуатації пристрою, що можуть призвести до ушкодження приміщень Вашого дому, майна та ін.


Попередження


 **Забороняється перерізати, ушкоджувати або змінювати кабель електроживлення*1, а також піддавати його надмірним вигинам, натягу, скручуванню або зв'язуванню в джгут.**
Це може призвести до пожежі або ураження електричним струмом внаслідок ушкодження кабелю.


Забороняється вмикати або вимикати Лоссней у разі витоку займистого газу.

Іскри від електричних контактів можуть спричинити вибух. У випадку витоку газу необхідно відкрити вікна та провітрити приміщення.

 **Не слід розбирати пристрій з використанням інструментів або з застосуванням фізичної сили.**
Не розбирати Це може призвести до пожежі, ураження електричним струмом або травм.

 **Не допускати попадання води у пристрій.**
Не піддавати впливу води Це може призвести до пожежі або ураження електричним струмом.

 **Забороняється вставляти або виймати вилку живлення*1 мокрими руками.**
Не торкатись мокрими руками Це може призвести до ураження електричним струмом.

 **Пристрій має бути підключений до мережі з номінальною напругою.**
Дотримуйтесь інструкцій Порушення даної вимоги може призвести до пожежі або ураження електричним струмом.

Не допускайте накопичення пилу на вилці живлення*1.
Накопичення пилу може призвести до спалаху внаслідок короткого замикання.

Вставляйте вилку*1 у розетку до кінця, не допускайте люфту.
Люфт може призвести до ураження електричним струмом або спалаху.

Завжди вимикайте автоматичний вимикач або виймайте вилку електроживлення*1 з розетки перед виконанням робіт з технічного обслуговування.
Не виконання цієї вимоги може призвести до ураження електричним струмом або опікам.

У разі несправності або поломки пристрою слід негайно припинити його експлуатацію.

Подальша експлуатація установки Лоссней може призвести до появи диму, спалаху, ураження електричним струмом або травм.

* Негайно вимкніть автоматичний вимикач або вийміть вилку*1 електроживлення з розетки. Потім слід звернутися до постачальника, представники якого повинні здійснити огляд та ремонт установки.

Приклад несправності або поломки.

- Після включення живлення вентилятор не обертається.
- Поява неприродних звуків або вібрації під час роботи пристрою.
- Вентилятор обертається занадто повільно або нерівномірно. (Необхідно виконувати періодичне обслуговування електродвигуна.)
- Поява запаху горіння.
- Ушкодження або іржавіння кріплень пристрою.

Повітрязбірник зовнішнього повітря має бути розташований таким чином, щоб у нього не потрапляли дим або інші гази.

Якщо вхідне повітря буде не свіжим, концентрація кисню в приміщенні може знизуватися.

Не слід розміщувати топкове обладнання на шляху забору повітря.

Неповне згорання продуктів горіння може призвести до нещасного випадку.

Не слід експлуатувати установку при надто високій температурі повітря (понад 40 °C), поблизу відкритого вогню, в умовах можливого задимлення або в місцях можливого контакту з органічними розчинниками.

Це може призвести до займання.

Забороняється кріпити пристрій до стелі.

Падіння пристрою може призвести до травм.

Під час роботи всередині пристрою обертається вентилятор. Уникайте потрапляння сторонніх предметів усередину пристрою під час роботи.

Це може призвести до травм.

Забороняється встановлювати пристрій у ванній кімнаті та інших приміщеннях із підвищеною вологістю.

Це може призвести до ураження електричним струмом або поломки установки.

Якщо пристрій встановлюється поза приміщенням, слід використовувати захисний козирок.

Попадання дощової води в пристрій може призвести до ураження електричним струмом, спалаху або проникненню вологи в приміщення.

Якщо під час обслуговування установки використовується драбинка, переконайтеся у відсутності перешкод та сторонніх предметів.

Наявність сторонніх предметів може призвести до падіння та травм.

Під час технічного обслуговування пристрою слід використовувати рукавички.

Відсутність рукавичок може призвести до травм.

Після виконання робіт з обслуговування необхідно надійно закріпити деталі пристрою.

Падіння пристрою або його компонентів може призвести до травм.

Забороняється виймати вилку живлення*1 за кабель.

Слід держатись безпосередньо за вилку.

Це може призвести до ураження електричним струмом, короткого замикання або спалаху.

У випадку тривалого простою пристрою необхідно вимкнути автоматичний вимикач або вийняти вилку живлення*1 із розетки.

Невиконання цієї вимоги може призвести до ураження електричним струмом у разі пошкодження ізоляції або до спалаху від короткого замикання.

В умовах низької температури зовнішнього повітря, сильного вітру або дощу, хуртовини, туману або дрібного снігу слід вимкнути Лоссней і закрити ручну заслінку.

Попадання води або снігу в Лоссней з вхідним повітрям може призвести до пошкодження установки.

Цей пристрій не призначений для використання особами з обмеженими фізичними або розумовими можливостями (а також дітьми), які не мають відповідного досвіду та знань, якщо вони не перебувають під наглядом або не інструктовані з питань використання пристрою особами, відповідальними за їхню безпеку. Діти повинні бути під наглядом, який виключає ігри з пристроєм.

(Цей пристрій може використовуватися дітьми віком від 8 років та старше, особами з обмеженими фізичними або розумовими можливостями, які не мають відповідного досвіду та знань, але перебувають під наглядом або інструктовані з питань безпечного використання пристрою особами, відповідальними за їхню безпеку. Діти не повинні грати із пристроєм. Забороняється доручати виконання обслуговування та очистки пристрою дітям без відповідного нагляду.)

*1 Стосується лише моделі VL-100U5-ER (установка Лоссней, що вмикається у мережу за допомогою вилки).



Увага



Заборонено



Не торкатись



Забороняється встановлювати у ванній або душовій кімнаті.



Дотримуйтесь інструкцій

Експлуатація пристрою

- Під час роботи в зимовий період установка Лоссней передає тепло внутрішнього повітря холодному зовнішньому повітрі.

Це означає, що при температурі зовнішнього повітря нижче -10°C на панелі корпусу або всередині пристрою може утворюватися конденсат або іній.

Оскільки можливість утворення конденсату або інею зумовлена незначною зміною умов (вологість внутрішнього повітря, потік повітря або подібне), необхідність перемикання режимів роботи або тимчасової зупинки пристрою визначається сукупністю навколишніх умов.

- Перш ніж вводити пристрій в роботу необхідно переконатись, що він встановлений правильно.

Лоссней встановлений на стіні?

Дана модель Лоссней призначена лише для встановлення на стіні. Встановлення пристрою на стелі може призвести до його падіння.

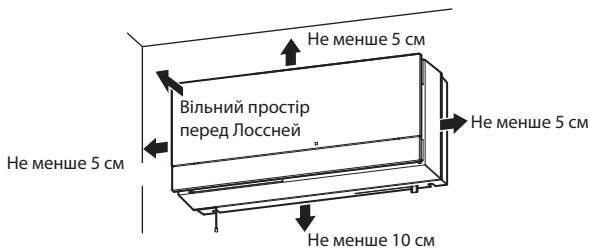
Зовнішній повітрозабірник встановлений на зовнішній стіні?

Неправильне встановлення повітрозабірника може призвести до попадання вітру та дощу у пристрій та його пошкодженню.

- Під час експлуатації установок Лоссней слід дотримуватись наступних запобіжних заходів.

Не слід розмішувати будь-які об'єкти навколо установки Лоссней.

- Ці об'єкти можуть блокувати вхід або вихід повітря та заважати обслуговуванню Лоссней.
- Також ці об'єкти можуть ускладнити доступ до розетки (для підключення пристрою).



Якщо об'єкт (книжкова полиця або комод) розташований безпосередньо під пристроєм, заслінку слід спрямувати горизонтально.

- Невиконання цієї вимоги може призвести до замикання повітряного потоку.
- Попадання повітряного потоку на об'єкт може призвести до його забруднення.

Забороняється розпоршувати аерозолі (наприклад, засіб проти комах, лаки для волосся або миючі засоби) безпосередньо на пристрій.

- Це може призвести до деформації або пошкодження панелі корпусу.

Забороняється накривати панель корпусу пристрою. Це може призвести до порушення вентиляції пристрою.

Не слід тягнути за шнур натяжного вимикача під кутом (тільки для моделі VL-100U5-ER).

Пристрій буде працювати неправильно.

Нижче наведені умови, при виникненні яких необхідно відключити установку Лоссней і закрити заслінку:

- в умовах низької температури зовнішнього повітря, сильного вітру, снігу або дощу, сильного туману або дрібного снігу (попадання води або снігу в Лоссней з вхідним повітрям може призвести до її пошкодження);
- під час очищення або огляду (необхідно тимчасово зупинити установку Лоссней та поновити роботу пізніше).

- Компанія Mitsubishi рекомендує встановити Лоссней на деякій відстані від ліжка.

Якщо пристрій буде розташований надто близько до ліжка, Ви можете чути шум роботи пристрою або відчувати потік холодного повітря.

- Через отвори зовнішнього повітрозабірника в пристрій можуть потрапити дрібні комахи.

- Необхідно виконувати періодичне обслуговування (заміну електродвигуна та повітряного фільтра).

Періодичність заміни компонентів визначається частотою обслуговування.

Характеристики

Вентустановка Лоссней

Установка Лоссней виводить забруднене повітря з приміщення назовні (витяжна вентиляція) та подає чисте зовнішнє повітря всередину приміщення (припливна вентиляція).

Зовнішнє повітря подається з температурою близькою до кімнатної (тобто пристрій працює як теплообмінник).

Установка Лоссней не є кондиціонером. Дана вентиляційна установка одночасно виконує функції припливної та витяжної вентиляції з функціями теплообмінника.

◆ Оскільки Лоссней не лише виводить внутрішнє повітря назовні, але й подає свіже повітря всередину, оптимальна робота пристрою можлива тільки в закритих приміщеннях.

◆ Завдяки наявності теплообмінника, установка Лоссней забезпечує нагрівання та охолодження повітря за нижчою ціною, ніж звичайні витяжні вентустановки.

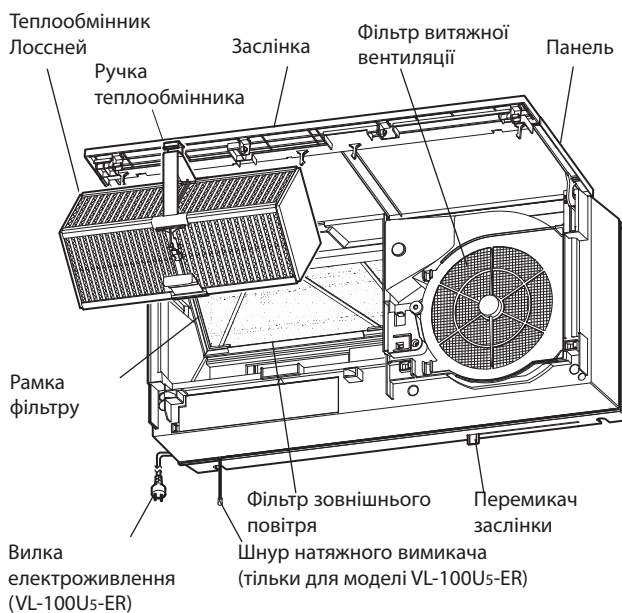
◆ Вбудовані фільтри зменшують кількість пилу, пилку та інших частинок, що проникають у приміщення із зовнішнім повітрям.

◆ Якщо зовнішня температура падає нижче -10°C або вологість повітря всередині приміщення піднімається вище 40 %, слід відключати установку для запобігання замерзанню або пошкодженню теплообмінника Лоссней. (Інші значення температури і вологості повітря наведені у таблиці 1.)

Таблиця 1

Зовнішня температура ($^{\circ}\text{C}$)		-10	-15	-20	-25
В приміщенні	Температура ($^{\circ}\text{C}$)	20	20	20	15
	Вологість (%)	40	35	30	30

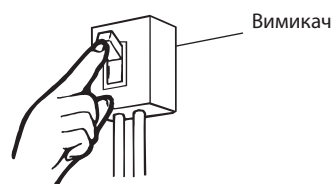
Найменування компонентів



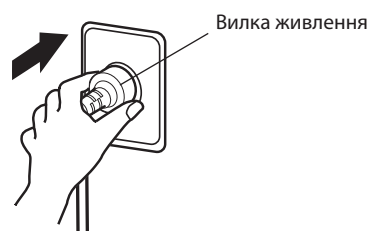
Перед запуском Лоссней

Підготовка до увімкнення живлення

1. Ввімкніть автоматичний вимикач.



2. Вставте вилку живлення у розетку. (Тільки для VL-100U5-ER)

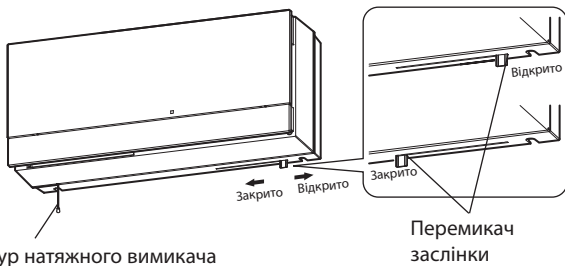


Примітка

У наведених нижче випадках слід зупинити установку Лосней і вручну перевести перемикач заслінки у крайнє ліве положення (закрито), щоб закрити заслінку:

- в умовах низької температури зовнішнього повітря, сильного вітру, снігу сильного дощу, туману або дрібного снігу (попадання води або снігу в Лосней з вхідним повітрям може призвести до її пошкодження);
- під час очищення або огляду.

1. Переведіть перемикач заслінки у положення «відкрито».



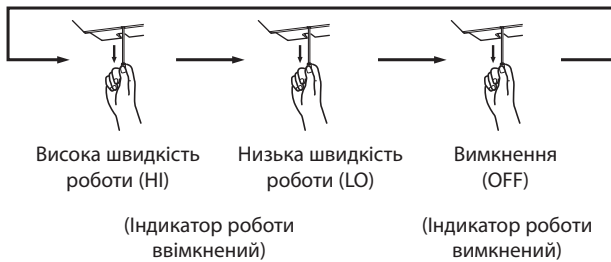
Примітка

Переконайтеся, що перемикач заслінки встановлений у положення «відкрито», та увімкніть пристрій.

Для VL-100U5-ER

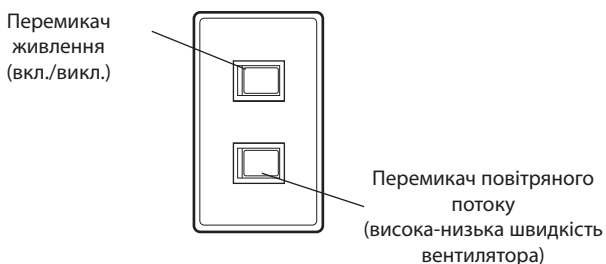
2. Перемикання режимів роботи (повітряного потоку)

Потягніть шнур для перемикання між режимами роботи з високою (HI) або низькою (LO) швидкістю або вимкненням (OFF) установки.



Для VL-100EU5-ER

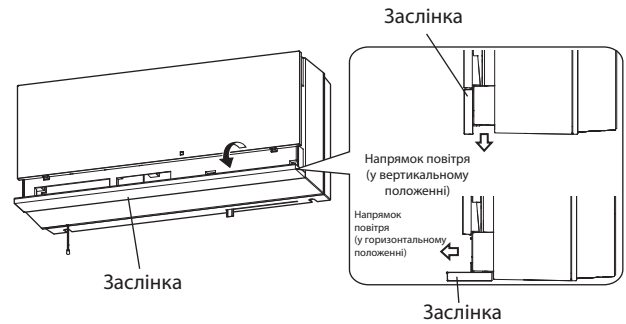
2. За допомогою перемикачів.



* Показані вище перемикачі наведені лише в якості прикладу. Функції та індикатори відрізняються в залежності від типу індикатора.

Якщо на Вас дме холодне повітря

Якщо холодне повітря подається безпосередньо на вас, поверніть заслінку на себе, щоб змінити напрямок потоку повітря з вертикального на горизонтальний. (поверніть вручну)



Обслуговування

Для забезпечення максимального терміну служби Лоссней, слід очищати фільтр витяжної вентиляції і фільтр зовнішнього повітря від бруду і пилу, що накопичується, принаймні, один раз на шість місяців.

⚠ Попередження

Завжди вимикайте автоматичний вимикач або (для моделі VL-100U5-ER) виймайте вилку електроживлення з розетки перед виконанням робіт з технічного обслуговування. Не виконання цієї вимоги може призвести до ураження електричним струмом або опікам.

⚠ Увага

Під час технічного обслуговування пристрою слід використовувати рукавички.

Відсутність рукавичок може призвести до травм.

Якщо під час обслуговування установки використовується драбинка, переконайтеся у відсутності перешкод та сторонніх предметів.

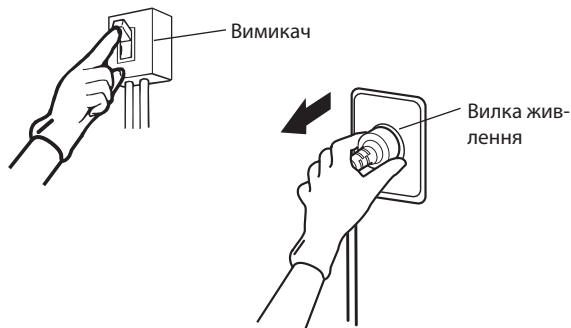
Наявність сторонніх предметів може призвести до падіння та травм.

Зняття та чистка фільтрів та теплообмінника Лоссней

1. Вимкнення живлення

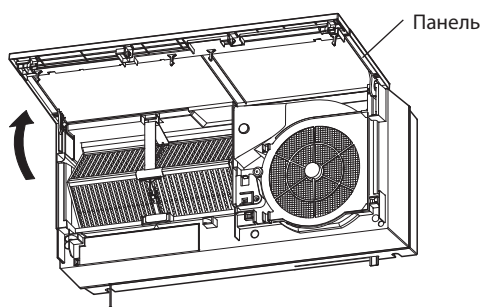
1) Вимкніть живлення установки Лоссней.

2) Завжди вимикайте автоматичний вимикач або (для моделі VL-100U5-ER) виймайте вилку електроживлення з розетки.



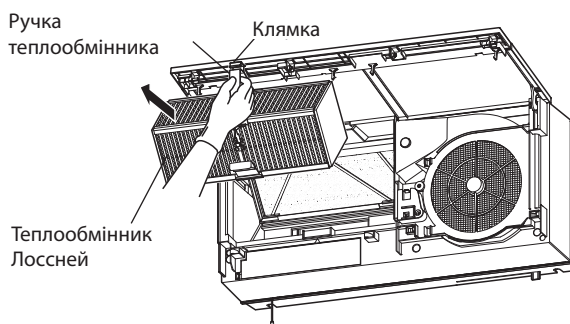
2. Відкрийте панель корпусу

Відкрийте панель повністю.



3. Зняття теплообмінника Лоссней

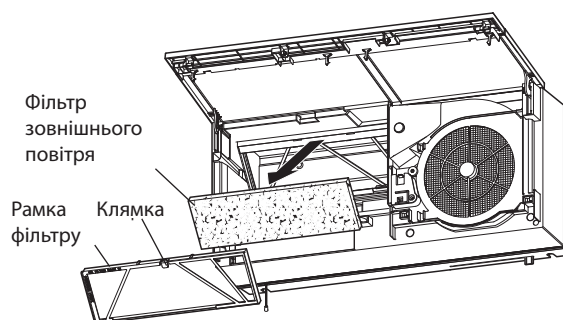
Для зняття теплообмінника натисніть на клямку ручки теплообмінника та потягніть його за ручку на себе.



4. Зняття фільтра зовнішнього повітря

1) Натисніть на клямку рамки фільтра та потягніть його на себе, щоб зняти рамку з фільтром з основного блоку.

2) Дістаньте фільтр зовнішнього повітря.



5. Очищення

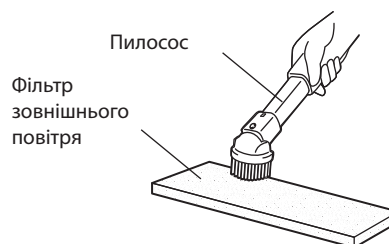
Очищення фільтра зовнішнього повітря

Очищення:

Видаліть пил із фільтра пирососом. Потім промийте фільтр вручну з нейтральним миючим засобом або теплою водою (до 40 °C). Після цього слід ретельно просушити фільтр.

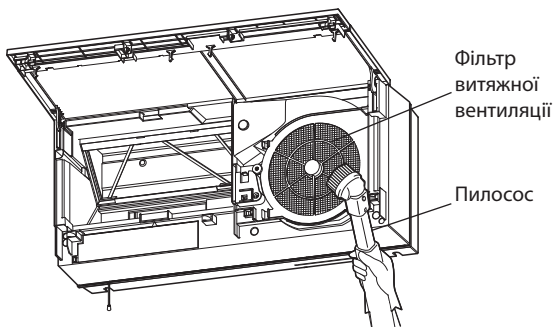
Заміна

Після п'яти або шести чищень фільтр (P-100F5-E) слід замінити.



Очистка фільтра витяжної вентиляції

Пил слід видаляти пилососом.



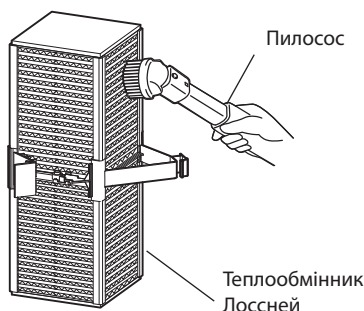
Примітка

Не слід натискати проводами, викруткою або соплом пилососа на поверхню фільтра витяжної вентиляції (це може призвести до пошкодження фільтра).

Очистка теплообмінника Лоссней

Теплообмінник Лоссней слід чистити не рідше одного разу на рік.

Пил з поверхні слід видаляти пилососом. Обережно очистіть поверхню соплом пилососа.

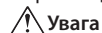


Примітки

1. Забороняється піддавати теплообмінник Лоссней впливу води, хімічних або летких речовин.
2. Забороняється підносити теплообмінник Лоссней близько до відкритого полум'я.
3. Не слід натискати проводами, викруткою або соплом пилососа на поверхню теплообмінника.

6. Збирання та перевірка після обслуговування

Встановіть фільтр та теплообмінник Лоссней у послідовності, зворотній до зняття.



Увага

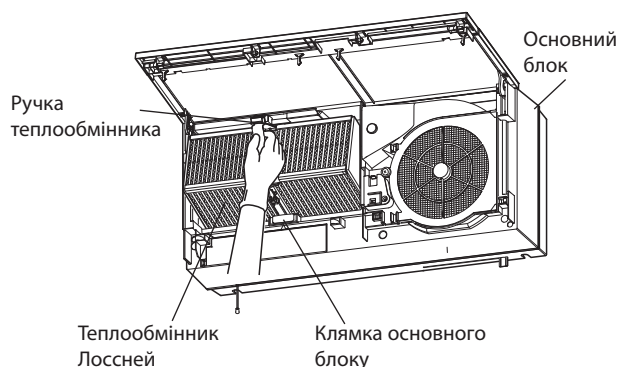
Після встановлення надійно закріпіть всі компоненти.

Падіння пристрою або його компонентів може призвести до травм.

1. Встановіть фільтр зовнішнього повітря (див. сторінку 6).
- Розташуйте фільтр зовнішнього повітря у рамці фільтра та встановіть у основний блок (не переплутайте верх та низ).

2. Встановіть теплообмінник Лоссней.

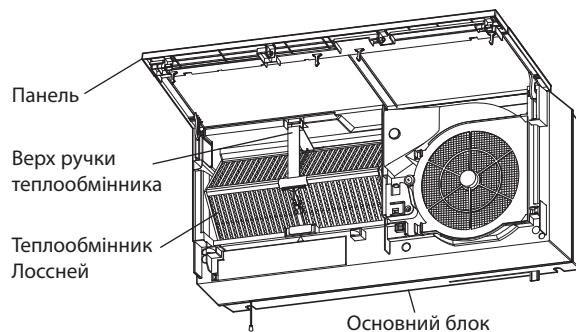
1) Підвісьте центр нижньої частини теплообмінника Лоссней на клямку основного блоку.



- 2) Натисніть на верхню частину ручки теплообмінника в напрямку основного блоку, доки не почуєте клацання.

Примітка

Перевірте, що центри засувки у верхній та нижній частинах ручки та два кінці теплообмінника стали на місце.



3. Закрийте панель корпусу.
Панель слід закривати до звуку клацання.

4. Ввімкніть автоматичний вимикач або (для моделі VL-100U5-ER) вставте вилку електроживлення в розетку.

5. Ввімкніть живлення.

6. Після збирання необхідно перевірити наступне.

- Фільтри та панель корпусу закріплені надійно?
 - Чи не чути дивні звуки при роботі пристрою?
 - Чи відчувається потік повітря з вентустановки?
- (Перевірте пристрій під час роботи. Переконайтесь, що заслінка знаходиться в положенні «відкрито».)

Очищення панелі/основного блоку

У випадку забруднення панелі або основного блоку необхідно протерти їх добре віджатою тканиною, змоченою у розчині нейтрального миючого засобу та теплої води (не тепліше 40 °C) та протерти чистою тканиною для видалення слідів миючого засобу.

Примітки

1. Використання будь-якого з наступних розчинників при обслуговуванні може призвести до деформації або зміни кольору компонентів Лоссней.
 - Розчинник для фарби, спирт, бензол, бензин, гас, аерозольні розпилювачі, лужні миючі засоби, хімічні серветки, абразивні миючі засоби, наприклад чистильний порошок.
2. Видалить пил з вилки електроживлення. (Тільки для VL-100U5-ER)

Пошук та усунення несправностей

У випадку виникнення однієї з наступних проблем слід перевірити роботу вентустановки. Якщо проблеми немає у списку нижче або її не вдалося усунути після перевірки, слід вимкнути автоматичний вимикач на розподільній панелі або (для моделі VL-100U5-ER) дістати вилку живлення із розетки і звернутися до свого дилера.

Модель	Проблема	Причина	Перевірте наступне	Стор.	
VL-100U5-ER VL-100EU5-ER	Блок не працює.	Відсутнє електроживлення пристрою.	Перевірте вилку живлення. (тільки для VL-100U5-ER) Перевірте автоматичний вимикач. Перевірте, чи немає збою електричної мережі.	4	
	Блок працює надто гучно. Під час роботи блоку чути шум.	Не закріплена панель або фільтр витяжної вентиляції.	Повторно встановіть панель та фільтр на місце.	7	
		Фільтр зовнішнього повітря або фільтр витяжної вентиляції засмічені.	Слід очистити фільтр.	6	
	В приміщенні холодно та заслінка не рухається.	Температура зовнішнього повітря, температура та вологість внутрішнього повітря можуть бути причиною примерзання заслінки.	Вимкніть Лоссней, дочекайтесь підвищення температури зовнішнього повітря та відновіть його роботу.	-	
	Потік повітря з блоку менш інтенсивний, ніж зазвичай.	Фільтр зовнішнього повітря або фільтр витяжної вентиляції засмічені.	Слід очистити фільтр.	6	
	Вхідне повітря надто холодне.	Температура зовнішнього повітря знизилась.	Вимкніть блок і тимчасово закрийте заслінку до зміни зовнішніх умов або змініть напрямок заслінки.	5	
	Повітря не виходить з блоку. Із блоку виходить мало повітря.	Лоссней — це теплообмінна вентиляційна установка, тому обсяг повітря в ній нижчий, ніж у звичайній вентустановці. Це не є несправністю.			-
		Заслінка закрита.	Відкрийте заслінку.	5	
Блок працює занадто гучно.	Заслінка закрита.	Відкрийте заслінку.	5		
Панель не закривається.	Теплообмінник Лоссней або фільтр зовнішнього повітря встановлені неправильно. (Встановлений неправильно або не тією стороною.)	Встановити компонент правильно.	7		
VL-100EU5-ER	Режим роботи не відповідає положенню перемикача.	Неправильна схема підключення.	Зверніться до свого дилера.	-	

Специфікація

Модель	Напруга живлення (В)	Частота (Гц)	Режим	Споживана потужність (Вт)	Витрата повітря (м ³ /год)	Коефіцієнт теплообміну (%)	Рівень шуму (дБ)	Маса (кг)
VL-100U ₅ -ER VL-100EU ₅ -ER	220	50	HI	30	100	73	36.5	7,5
			LO	13	55	80	24	
	230	50	HI	31	105	73	37	
			LO	15	60	80	25	
	240	50	HI	34	106	72	38	
			LO	17	61	79	27	
	220	60	HI	34	103	73	38	
			LO	17	57	80	25	

* Значення рівня шуму можуть бути вищими, ніж зазначені в таблиці (залежно від форми приміщення).

Післяпродажне обслуговування

Інформацію про післяпродажне обслуговування вашої вентустановки Лоссей ви можете отримати у свого дилера.

Якщо Ви чуєте незвичайні звуки, немає потоку повітря з блоку та у випадку інших проблем слід вимкнути електроживлення установки та звернутись до свого дилера. Інформацію про вартість огляду або ремонту можна отримати у свого дилера.

Виробник: **MITSUBISHI ELECTRIC CORPORATION**

TOKYO BLDG. 2-7-3, MARUNOUCHI, CHIYODA-KU, TOKYO, 100-8310 ЯПОНІЯ

Required information for RVU in COMMISSION REGULATION (EU) No. 1254/2014 ANNEX IV

(a) Supplier's name	MITSUBISHI ELECTRIC	
(b) Model name	VL-100U ₅ -ER	VL-100EU ₅ -ER
	※ Out of scope (No.1253/2014)	
(c) SEC (kWh/(m ² .a))	Cold region: -60.2 Average region: -28.0	
(d) Declared typology	RVU, BVU	
(e) Type of drive	-	
(f) Type of HRS	Recuperative	
(g) Thermal efficiency (%)	72.3	
(h) Maximum flow rate (m ³ /h)	95	
(i) Electric power input (W)	30	
(j) Casing sound power level (dB)	52	
(k) Reference flow rate (m ³ /s)	0.026	
(l) Reference pressure difference (Pa)	10	
(m) SPI (W/(m ³ /h))	0.32	
(n) Control factor and typology	Manual control	
(o) Maximum leakage rate (%)	-	
(p) Mixing rate of non-ducted	-	
(q) Visual filter warning	Refer to instruction book	
(r) Instructions to install regulated supply/exhaust grilles for unidirectional ventilation	-	
(s) Internet address for disassembly instructions	https://www12.mitsubishielectric.com/	
(t) Airflow sensitivity for non-ducted units	-	
(u) air tightness for non-ducted units	-	
(v) AEC (kWh/a)	Average region 4.8	
(w) AHS (kWh primary energy/a)	Average 39.3 Cold 76.9 Warm 17.8	

Виготівник

Mitsubishi Electric Corporation (MELCO)

Найменування

Найменування обладнання вказується на інформаційній таблиці в рядку «MODEL».

Країна виготовлення

Країна виготовлення: Японія (Japan).

Країна виготовлення також вказується на інформаційній таблиці.

Місяць і рік виготовлення

Перші чотири цифри серійного номера означають рік і місяць виробництва.

Наприклад: серійний номер № 21010001 містить вказівку на рік (20) 21 і місяць 01 (січень) виробництва.

Відомості про конструкцію

Припливно-витяжна установка серії Lossnay має в своєму складі два вентилятори.

Перший вентилятор подає свіже повітря до приміщення, другий — забирає повітря з приміщення і транспортує його назовні. Обидва потоки повітря проходять через пластинчастий теплообмінник (рекуператор).

Для захисту рекуператора передбачена установка повітряних фільтрів грубого очищення.

Призначення

Припливно-витяжна установка серії Lossnay (надалі іменована «обладнання») забезпечує повітрообмін у приміщеннях.

Принцип дії

Припливний і витяжний вентилятори установки генерують повітряні потоки, які проходять через пластинчастий теплообмінник (рекуператор). В результаті влітку повітря, що подається, охолоджується за рахунок повітряного потоку, який видаляється з кімнати, а взимку — навпаки, нагрівається.

Характеристики та комплектація

Необхідну інформацію наведено в інструкції з експлуатації, що додається.

Монтаж і збірка

Інструкції з монтажу та збірки, включаючи процедуру пусконаладжувальних робіт, наведені в керівництві з монтажу, яке поставляється разом із обладнанням. Вони є невід'ємною частиною цього керівництва.

Порядок дій при виявленні несправності

Вимкніть обладнання, від'єднайте його від мережі і зв'яжіться з постачальником обладнання.

Відомості про обмеження при використанні обладнання

Див. керівництва з експлуатації та монтажу обладнання.

Технічне обслуговування обладнання

Інструкцію з технічного обслуговування обладнання наведено в керівництві з експлуатації, що додається.

Транспортування

Здійснюйте транспортування з особливою обережністю, не допускайте ударів і пошкоджень обладнання.

Не знімайте упаковку до моменту доставки до місця монтажу. Дотримуйтеся вимог маніпуляційних знаків, нанесених на упаковку.

Строки та умови зберігання

Обладнання має зберігатися в оригінальній упаковці в складських приміщеннях при температурі від -20 до +50 °C і відносній вологості від 30 до 80 %. Зберігання виробів при наявності в навколишньому повітрі лужних, кислотних та інших агресивних домішок не допускається. Зберігання на відкритому повітрі не допускається.

Термін зберігання становить 10 років із дня виготовлення.

Консервація

Якщо обладнання не буде використовуватися протягом тривалого часу, від'єднайте його від мережі живлення, відключивши автоматичний вимикач.

Термін служби

Термін служби становить 10 років із моменту виготовлення моделі.

Утилізація

Обладнання підлягає утилізації в кінці терміну служби. З питань утилізації звертайтеся в спеціалізовані компанії, що працюють з даним типом обладнання. За актуальною інформацією звертайтеся до постачальника обладнання або до місцевих органів влади.

Критичні відмови

Переліки критичних відмов, можливих помилкових дій персоналу і дій при критичній відмові наведено в керівництвах із експлуатації та монтажу, які входять до комплексу поставки обладнання.

Критерії граничного стану

Пульт дистанційного керування забезпечений індикацією необхідності технічного обслуговування або досягнення гранично допустимого рівня забруднення основних компонентів (фільтрів).

Кваліфікація обслуговуючого персоналу

Інформацію про кваліфікацію обслуговуючого персоналу наведено в керівництвах із експлуатації та монтажу, які входять до комплекту поставки обладнання.

Параметри шуму та невизначеності

Параметри шуму обладнання наведено в керівництві з експлуатації, яке входить до комплекту поставки обладнання. Невизначеність вимірювань дорівнює допускам, передбаченим для одиниць вимірювання шуму.

Безпечний доступ до вузлів, що вимагають часті заміни

Даний тип обладнання не припускає часті заміни вузлів або агрегатів.

Інструкція з експлуатації обладнання та заходи технічної безпеки

Актуальну інформацію наведено в документації, яка входить до комплекту поставки обладнання.

Умови реалізації

Реалізація обладнання повинна здійснюватися в сухих критичних приміщеннях.

Заходи щодо запобігання неправильній експлуатації обладнання по закінченню встановленого терміну служби

Після досягнення встановленого терміну служби обладнання підлягає утилізації спеціалізованою компанією, яка повинна запобігти подальшій експлуатації обладнання не за призначенням.