

VL-CZPVU-R/L-E

ВЕНТУСТАНОВКИ «LOSSNAY»



Новинка
2021

ВИТРАТА ПОВІТРЯ: **250 - 500 м³/ч**

ОПИС

- Настінні припливно-витяжні прилади VL-CZPVU-R / L-E оснащені повітро- та вологонепроникним рекуператором, що забезпечує повне розділення каналів витяжного та припливного повітря. Це дозволяє здійснювати рекуперацію теплоти з приміщень в яких є підвищені тепловиділення та вологість, наприклад, кухні та ванні.
- Кожний прилад доступний в двох виконаннях «-R» та «-L», для підведення повітропроводів з правого або лівого боку.
- Низький рівень шуму: від 15 дБ (А) для установок VL-250 / 350CZPVU-R / L-E.
- Безколекторні електродвигуни вентиляторів постійного струму забезпечують низьке споживання електроенергії.
- Система постачається з двома фільтрами (приплив та витяжка) класу EU-G3.

Доступні високоефективні фільтри NOx і PM2.5 (опції). Повітряні фільтр встановлюються безпосередньо в корпус вентустановки.

- Допускається дисбаланс припливного та витяжного повітря.
- Режим роботи: автоматичний, рекуперація, без теплообміну.
- Пульт керування вбудований в корпус прилада.
- Вентустановки допускають підключення Wi-Fi інтерфейсу MAC-567IF-E для місцевого та віддаленого керування.
- MELVEST - нова програма підбору та розрахунку параметрів повітря для припливно-витяжних установок Lossnay (www.mitsubishi-aircon.ru, розділ «Програми / Дистрибутиви»).

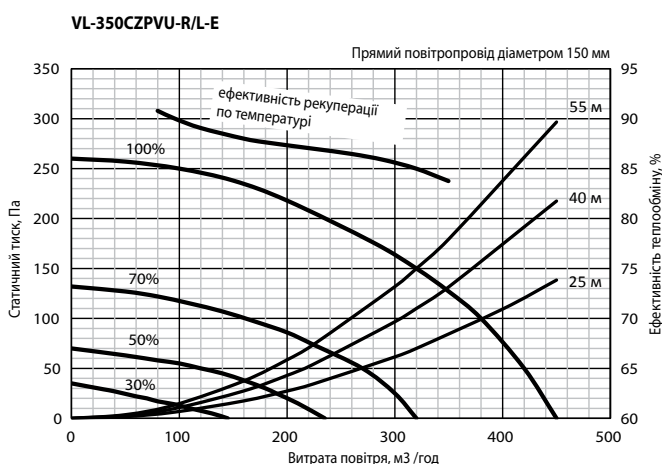
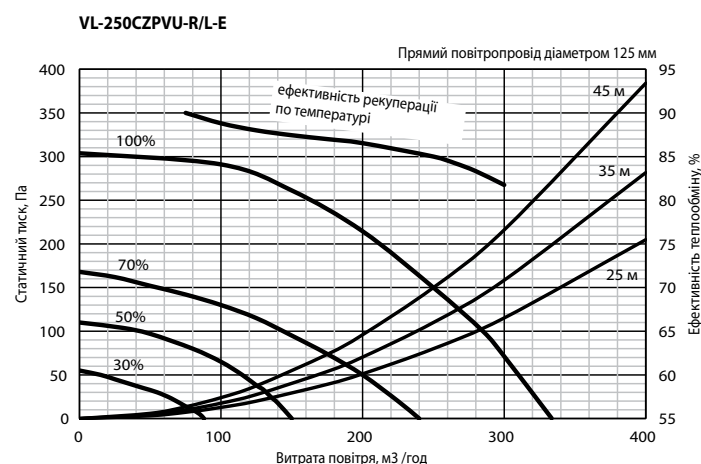
Модель		VL-250CZPVU-R/L-E				VL-350CZPVU-R/L-E				VL-500CZPVU-R/L-E			
Швидкість вентилятора		1	2	3	4	1	2	3	4	1	2	3	4
Витрата повітря	м³/ч	75	125	175	250	96	160	224	320	150	250	350	500
Зовнішній статичний тиск	Па	14	38	74	150	14	38	74	150				200
Споживана потужність	Вт	11	23	44	106	19	37	71	155				265
Робочий струм	А	0,12	0,20	0,35	0,76	0,18	0,31	0,52	1,08				
Ефективність рекуперації	%	90	88	87	85	90	88	87	85	92	89	87	85
Рівень шуму	дБ(А)	<15	16	22	31	<15	19	26	35				
Вага	кг	26				32				44			
Розміри Ш×Д×В	мм	595×356×565				658×432×623				725×556×632			
Електроживлення	В, ф, Гц	220-240 В, 1 фаза, 50 Гц											
Діаметр повітропроводів	мм	125				150				160, 180			
Гарантований діапазон зовнішніх температур (відносна вологість не більше 95%)		-3 °С ... + 40 °С - безперервна робота припливного та витяжного вентилятора; -4 °С ... -7 °С - переривчаста робота припливного вентилятора (55 хв. - працює, 5 хв. - зупинений); -8 °С ... -15 °С - переривчаста робота припливного вентилятора (45 хв. - працює, 15 хв. - зупинений); нижче -15 °С - переривчаста робота припливного вентилятора (5 хв. - працює, 55 хв. - зупинений)											
Завод (країна)		MITSUBISHI ELECTRIC CORPORATION NAKATSUGAWA WORKS (Японія)											

ОПЦІЇ (АКСЕСУАРИ)

	Найменування	Опис
1	MAC-567IF-E1	Wi-Fi інтерфейс для місцевого та віддаленого керування
2	P-RCC-E	Декоративна кришка фронтальної панелі. Застосовується у разі перенесення пульта керування з корпусу вентприлада на стіну.
3	P-250SB-E	Пленум-шумоглушник для VL-250CZPVU
4	P-350SB-E	Пленум-шумоглушник для VL-350CZPVU
5	P-250F-E	Стандартний фільтр (G3) для VL-250CZPVU
6	P-350F-E	Стандартний фільтр (G3) для VL-350CZPVU
7	P-500F-E	Стандартний фільтр (G3) для VL-500CZPVU
8	P-250SF-E	Фільтр середньої ефективності (G4) для VL-250CZPVU
9	P-350SF-E	Фільтр середньої ефективності (G4) для VL-350CZPVU

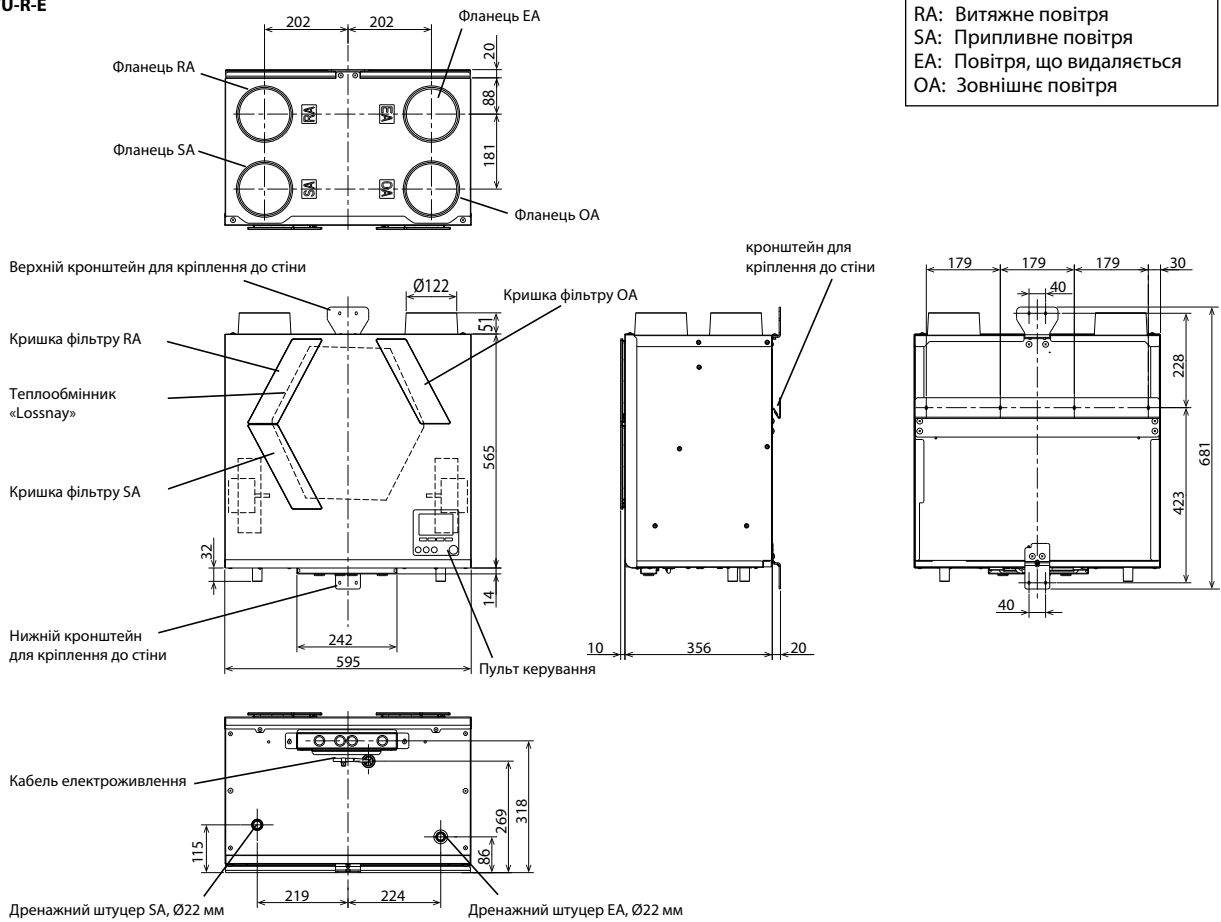
	Найменування	Опис
10	P-500SF-E	Фільтр середньої ефективності (G4) для VL-500CZPVU
11	P-250MF-E	Високоефективний фільтр (M6) для VL-250CZPVU
12	P-350MF-E	Високоефективний фільтр (M6) для VL-350CZPVU
13	P-500MF-E	Високоефективний фільтр (M6) для VL-500CZPVU
14	P-250PF-E	Високоефективний фільтр (PM2.5) для VL-250CZPVU
15	P-350PF-E	Високоефективний фільтр (PM2.5) для VL-350CZPVU
16	P-500PF-E	Високоефективний фільтр (PM2.5) для VL-500CZPVU
17	P-250NF-E	Високоефективний фільтр NOx для VL-250CZPVU
18	P-350NF-E	Високоефективний фільтр NOx для VL-350CZPVU
19	P-500NF-E	Високоефективний фільтр NOx для VL-500CZPVU

Напірні характеристики вентилятора та ефективність теплообміну



**ВЕНТУСТАНОВКА
VL-250CZPVU-R-E**

Од. вим.: мм



**ВЕНТУСТАНОВКА
VL-350CZPVU-L-E**

