



CMY-Y100VBK2, Y200VBK2, Y300VBK2

Руководство по установке объединителя наружного блока

• В целях безопасности внимательно прочитайте следующие инструкции перед установкой.

Меры безопасности

- Внимательно прочитайте следующие «Меры безопасности» для обеспечения правильной установки.
- Всегда соблюдайте следующие важные меры безопасности.
- Следующие символы предупреждают об опасностях, которые могут возникать при неправильной установке:

 Осторожно	Несоблюдение может привести к риску получения серьезной травмы или смерти.
 Внимание	Несоблюдение может привести к риску повреждения устройства.

Осторожно

Установка должна выполняться только дилером или квалифицированными специалистами.

- Неправильная установка может привести к утечке газообразного хладагента и повреждению устройства.

Не вносите никаких изменений в устройство. При необходимости ремонта обратитесь к дилеру.

- Неправильная установка может привести к утечке воды, поражению электрическим током или возгоранию.

В случае утечки хладагента тщательно проветрите помещение.

- Контакт хладагента с открытым огнем приведет к образованию токсичных газов.

Правильно установите все компоненты в соответствии с инструкциями руководства по установке.

- Использование несоответствующих труб объединителя или размеров подключаемых труб, снижает производительность кондиционера.

При установке или переустановке блока убедитесь, что никакие вещества, кроме указанного хладагента (R410A), не попали в гидравлический контур.

- Попадание посторонних веществ или воздуха в контур может привести к ненормальному повышению давления или взрыву.

После установки проверьте отсутствие утечки хладагента.

- При контакте хладагента с источником тепла, например, тепловентилятором, плитой или электрогрилем, образуются токсичные газы.

Внимание

Правильно утилизируйте упаковочные материалы

- Пластиковые пакеты от упаковки могут представлять опасность удушья: держите их в недоступном для детей месте. Перед утилизацией разорвите пластиковые пакеты.

Не дотрагивайтесь до фреоноводов и компонентов гидравлического контура голыми руками во время и сразу после работы установки.

- Во время и сразу после работы, некоторые части установки, такие как фреоноводы и компрессор, могут быть очень холодными или горячими, в зависимости от состояния хладагента. Для снижения риска заморозжения или ожога не дотрагивайтесь до этих частей голыми руками.

* Смотрите инструкции по установке в руководстве по монтажу (поставляется с наружным блоком).

1. Проверка комплектности

В комплект объединителя наружных блоков (CMY-Y100VBK2, CMY-Y200VBK2 и CMY-Y300VBK2) входят объединитель и переходники.

Убедитесь в наличии всех элементов до начала установки.

После проверки подготовьте комплект объединителя соединив переходники В, С и D с объединителем А.

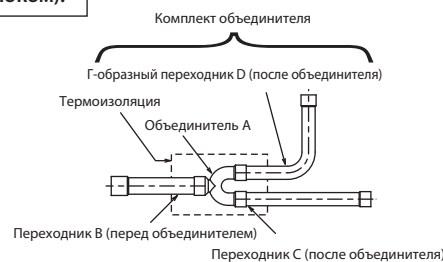
* При подготовке объединителя используйте переходники, входящие в комплект. Если фреоноводы, установленные на объекты, не соответствуют переходникам из комплекта объединителя, используйте дополнительные переходники, указанные ниже.

1) Переходники

(Единицы измерения: мм (дюйм))

Модель	Трубопровод	Обозначение	Объединитель А	Переходник В (перед объединителем)	Переходник С (после объединителя)	Г-образный переходник D (после объединителя)	Термоизоляция	Инструкция
CMY-Y100VBK2	Жидкость	A	ID15,88 (5/8) × ID12,7 (1/2) × ID12,7 (1/2)	OD15,88 (5/8) - ID15,88 (5/8) L83	OD12,7 (1/2) - ID12,7 (1/2) L128	OD12,7 (1/2)-ID12,7 (1/2)	10 мм	1 (Данный документ)
	Газ	D	ID28,58 (1-1/8) × ID25,4 (1) × ID25,4 (1)	OD28,58 (1-1/8) - ID28,58 (1-1/8) L342	OD25,4 (1) - ID22,2 (7/8) L190	OD25,4 (1)-ID22,2 (7/8)	20 мм	
CMY-Y200VBK2	Жидкость	C	ID19,05 (3/4) × ID15,88 (5/8) × ID15,88 (5/8)	OD19,05 (3/4) - ID19,05 (3/4) L85	OD15,88 (5/8) - ID15,88 (5/8) L123	OD15,88 (5/8)-ID15,88 (5/8)	10 мм	
	Газ	B	ID31,75 (1-1/4) × ID28,58 (1-1/8) × ID28,58 (1-1/8)	OD31,75 (1-1/4) - ID34,93 (1-3/8) L337	OD28,58 (1-1/8) - ID28,58 (1-1/8) L192	OD28,58 (1-1/8)-ID28,58 (1-1/8)	20 мм	
CMY-Y300VBK2	Жидкость (второй ряд)	A (Красный)	ID15,88 (5/8) × ID12,7 (1/2) × ID12,7 (1/2)	OD15,88 (5/8) - ID19,05 (3/4) L85	OD12,7 (1/2) - ID12,7 (1/2) L128	OD12,7 (1/2)-ID12,7 (1/2)	10 мм	
	Жидкость (первый ряд)	C (Красный)	ID19,05 (3/4) × ID15,88 (5/8) × ID15,88 (5/8)	OD19,05 (3/4) - ID19,05 (3/4) L85	OD15,88 (5/8) - ID19,05 (3/4) L125	OD15,88 (5/8)-ID15,88 (5/8)	10 мм	
	Газ (второй ряд)	D (Красный)	ID28,58 (1-1/8) × ID25,4 (1) × ID25,4 (1)	OD28,58 (1-1/8) - ID34,93 (1-3/8) L337	OD25,4 (1) - ID28,58 (1-1/8) L192	OD25,4 (1)-ID28,58(1-1/8)	20 мм	
	Газ (первый ряд)	B (Красный)	ID31,75 (1-1/4) × ID28,58 (1-1/8) × ID28,58 (1-1/8)	OD31,75 (1-1/4) - ID38,1 (1-1/2) L339	OD28,58 (1-1/8) - ID34,93 (1-3/8) L187	OD28,58 (1-1/8)-ID28,58 (1-1/8)	20 мм	

* ID: внутренний диаметр, OD: наружный диаметр, L: длина



2) В комплекте

(Единицы измерения: мм (дюйм))

Модель	Трубопровод	Переходники в комплекте			
		Жидкость		Газ	
СМУ-Y100VBK2	Жидкость	OD12,7 (1/2) - ID9,52 (3/8) (2)		OD15,88 (5/8) - ID12,7 (1/2)	
	Газ	OD22,2 (7/8) - ID28,58 (1-1/8)		OD22,2 (7/8) - ID19,05 (3/4) (2)	
СМУ-Y200VBK2	Жидкость	OD15,88 (5/8) - ID12,7 (1/2) (2)			
	Газ	OD34,93 (1-3/8) - ID41,28 (1-5/8)			
СМУ-Y300VBK2	Жидкость	OD12,7 (1/2) - ID9,52 (3/8)		OD15,88 (5/8) - ID9,52 (3/8)	
	Газ	OD28,58 (1-1/8) - ID22,2 (7/8) (3)		OD38,1 (1-1/2) - ID41,28 (1-5/8)	

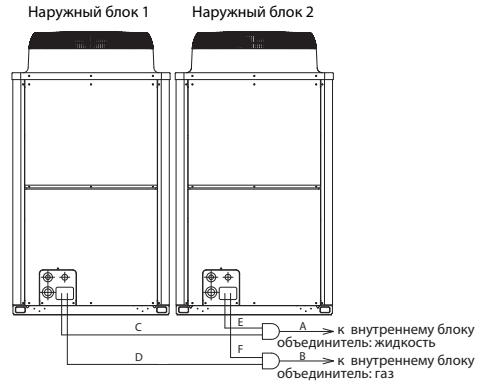
3) Приобретаются отдельно:

- Переходники, которые не входят в комплект поставки.
- Термоизоляция (для переходников, приобретаемых отдельно).
- Изоляционная лента

2) Подбор диаметра фреонапровода и использование объединителя

1) Два наружных блока

- 1) Переходники, приобретаемые отдельно, должны быть соединены с объединителем.
- 2) Подберите необходимый диаметр переходников, используя таблицу ниже. Соедините переходники с объединителем, диаметрами, отмеченными в таблице ниже звездочкой (*).
- 3) При обрезке труб труборезом удалите заусенцы и устранили инородные материалы перед соединением.



1) Два наружных блока

Наименование модели блока			A0
Модель состоит из блоков	Наружный блок 1		B0
	Наружный блок 2		C0
Объединитель наружных блоков			D0
Внутренний блок ~	Жидкость		A
	Газ		E0
Объединитель			F0

(Единицы измерения: мм (дюйм))

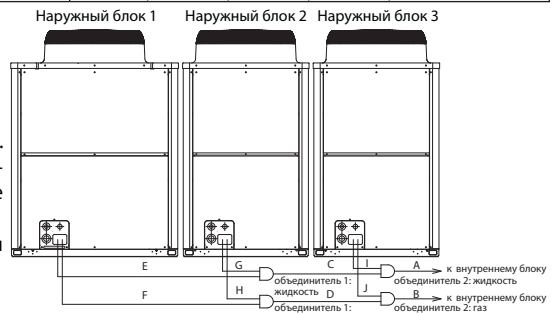
	A0			D0	E0	F0
	P500	P250	P250			
PUNY-**Y(S)HM	P500	P300	P250	СМУ-Y100VBK2	ø15,88 (5/8)	ø28,58 (1-1/8)
	P600	P350	P250			
	P700	P350	P300			
	P750	P400	P350			
	P800	P450	P350			
	P850	P450	P400			
	P900	P450	P450			
	EP400	EP200	EP200			
	EP450	EP250	EP200			
	EP500	EP300	EP200			
PUNY-**T(S)HM	P500	P300	P250	СМУ-Y100VBK2	ø15,88 (5/8)	ø28,58 (1-1/8)
	P600	P350	P250			
	P650	P350	P300			
	P700	P350	P300			
	P750	P400	P350			
	P800	P450	P350			
	P850	P450	P400			
	P900	P450	P450			
	P144	P72	P72			
	P168	P96	P72			
PUNY-**Y(S)HMMU	P144	P72	P72	СМУ-Y100VBK2	ø15,88 (5/8)	ø28,58 (1-1/8)
	P192	P120	P96			
	P216	P120	P96			
	P240	P120	P120			
	P144	P72	P72			
	P168	P96	P72			
	P192	P120	P72			
	P216	P120	P96			
	P240	P120	P120			
	HP144	HP72	HP72			
PUNY-**Y(S)HMC	HP192	HP96	HP96	СМУ-Y100VBK2	ø15,88 (5/8)	ø28,58 (1-1/8)
	HP400	HP200	HP200			
	HP500	HP250	HP250			
	P450 (-AH)	P250	P200			
	P500	P250	P250			
	P550	P300	P250			
	P600	P350	P250			
	P650	P350	P300			
	P700	P350	P350			
	P750	P400	P350			
PUNY-**Y(S)HC	P800	P400	P400	СМУ-Y200VBK2	ø19,05 (3/4)	ø34,93 (1-3/8)
	P850	P450	P400			
	P900	P450	P450			
	P450 (-AH)	P250	P200			
	P500	P250	P250			
	P550	P300	P250			
	P600	P350	P250			
	P650	P350	P300			
	P700	P350	P350			
	P750	P400	P350			

2) Два наружных блока

Объединитель ~ Наружный блок	Модель	Жидкость С или E	Газ D или F
	A1	A2	A3
B1	B2	B3	
C1	C2	C3	
D1	D2	D3	
E1	E2	E3	
F1	F2	F3	

(Ед. измерения: мм (дюйм))

	A1	B1	C1	D1	E1	F1
	A2	B2	C2	D2	E2	F2
PUNY-**YHM	P250	P300	P350	P400	P450	-
	ø9,52 (3/8) (*)	ø12,7 (1/2)	ø12,7 (1/2) (*)	ø15,88 (5/8)	ø15,88 (5/8)	-
	ø22,2 (7/8)	ø22,2 (7/8)	ø28,58 (1-1/8) (*)	ø28,58 (1-1/8)	ø28,58 (1-1/8)	-
	EP200	EP300	-	-	-	-
	ø9,52 (3/8) (*)	ø12,7 (1/2)	-	-	-	-
	ø19,05 (3/4) (*)	ø22,2 (7/8)	-	-	-	-
	HP200	HP250	-	-	-	-
	ø9,52 (3/8) (*)	ø9,52 (3/8) (*)	-	-	-	-
	ø19,05 (3/4) (*)	ø22,2 (7/8)	-	-	-	-
	P250	P300	P350	P400	P450	-
PUNY-**THM	ø9,52 (3/8) (*)	ø12,7 (1/2)	ø12,7 (1/2) (*)	ø15,88 (5/8)	ø15,88 (5/8)	-
	ø22,2 (7/8)	ø22,2 (7/8)	ø28,58 (1-1/8) (*)	ø28,58 (1-1/8)	ø28,58 (1-1/8)	-
	P72	P96	P120	-	-	-
	ø9,52 (3/8) (*)	ø9,52 (3/8) (*)	ø12,7 (1/2)	-	-	-
	ø19,05 (3/4) (*)	ø22,2 (7/8)	ø22,2 (7/8)	-	-	-
	HP72	HP96	-	-	-	-
	ø9,52 (3/8) (*)	ø9,52 (3/8) (*)	-	-	-	-
	ø19,05 (3/4) (*)	ø22,2 (7/8)	-	-	-	-
	HP200	HP250	-	-	-	-
	ø9,52 (3/8) (*)	ø9,52 (3/8) (*)	-	-	-	-
PUNY-**YHMC	ø19,05 (3/4) (*)	ø22,2 (7/8)	-	-	-	-
	P200	P250	P300	P350	P400	P450
	ø9,52 (3/8) (*)	ø9,52 (3/8) (*)	ø12,7 (1/2)	ø12,7 (1/2) (*)	ø15,88 (5/8)	ø15,88 (5/8)
	ø19,05 (3/4) (*)	ø22,2 (7/8)	ø22,2 (7/8)	ø28,58 (1-1/8)	ø28,58 (1-1/8)	ø28,58 (1-1/8)



2) Три наружных блока

- 1) Переходники, приобретаемые отдельно, должны быть соединены с объединителем.
- 2) Подберите необходимый диаметр переходников, используя таблицу ниже. Соедините переходники с объединителем, диаметрами, отмеченными в таблице ниже звездочкой (*).
- 3) При обрезке труб труборезом удалите заусенцы и устранили инородные материалы перед соединением.

Русский

③ Три наружных блока

Наименование модели блока		A0
Модель состоит из блоков	Наружный блок 1	B0
	Наружный блок 2	C0
	Наружный блок 3	D0
Объединитель наружных блоков		E0
Внутренний блок ~	Жидкость	A
Объединитель 2	Газ	B
Объединитель 1 ~	Жидкость	C
Объединитель 2	Газ	D

(Единицы измерения: мм (дюйм))

	A0	B0	C0	D0	E0	F0	G0	H0	I0
PUHY- **Y(S)HM	P950	P400	P300	P250	CMY-Y300VBK2	ø19,05 (3/4)	ø41,28 (1-5/8)(*))	ø19,05 (3/4)	ø34,93 (1-3/8)
	P1000	P400	P300	P300					
	P1050	P400	P350	P300					
	P1100	P400	P350	P350					
	P1150	P450	P350	P350					
	P1200	P450	P400	P350					
	P1250	P450	P450	P350					
	EP700	EP300	EP200	EP200					
	EP750	EP300	P250	EP200					
	EP800	EP300	EP300	EP200					
PUHY- **T(S)HM	P950	P400	P300	P250	CMY-Y300VBK2	ø19,05 (3/4)	ø41,28 (1-5/8)(*))	ø19,05 (3/4)	ø34,93 (1-3/8)
	P1000	P400	P300	P300					
	P1050	P400	P350	P300					
	P1100	P400	P350	P350					
	P1150	P450	P350	P350					
PUHY- **Y(S)HNMU	P264	P120	P72	P72	CMY-Y300VBK2	ø19,05 (3/4)	ø41,28 (1-5/8)(*))	ø19,05 (3/4)	ø34,93 (1-3/8)
	P288	P120	P96	P72					
	P312	P120	P120	P72					
	P336	P120	P120	P96					
	P360	P120	P120	P120					
PUHY- **T(S)HNMU	P264	P120	P72	P72	CMY-Y300VBK2	ø19,05 (3/4)	ø41,28 (1-5/8)(*))	ø19,05 (3/4)	ø34,93 (1-3/8)
	P288	P120	P96	P72					
	P312	P120	P120	P72					
	P336	P120	P120	P96					
	P360	P120	P120	P120					
PUHY- **Y(S)HC	P850(-AH)	P350	P300	P200	CMY-Y300VBK2	ø19,05 (3/4)	ø41,28 (1-5/8)(*))	ø19,05 (3/4)	ø34,93 (1-3/8)
	P900(-AH)	P350	P300	P250					
	P950	P400	P300	P250					
	P1000	P400	P300	P300					
	P1050	P400	P350	P300					
	P1100	P400	P350	P350					
	P1150	P400	P400	P350					
	P1200	P400	P400	P400					
	P1250	P450	P450	P350					

④ Три наружных блока

Объединитель ~ Наружный блок	Модель	Жидкость	Газ
		Е или G или I	F или H или J
	A1	A2	A3
	B1	B2	B3
	C1	C2	C3
	D1	D2	D3
	E1	E2	E3
	F1	F2	F3

(Ед. измерения: мм (дюйм))

	A1	B1	C1	D1	E1	F1
PUHY- **YHM	A2	B2	C2	D2	E2	F2
	A3	B3	C3	D3	E3	F3
	P250	P300	P350	P400	P450	-
	ø9,52 (3/8) (*)	ø12,7 (1/2) (*)	ø12,7 (1/2) (*)	ø15,88 (5/8) (*)	ø15,88 (5/8) (*)	-
	ø22,2 (7/8) (*)	ø22,2 (7/8) (*)	ø28,58 (1-1/8)	ø28,58 (1-1/8)	ø28,58 (1-1/8)	-
	EP200	EP300	-	-	-	-
	ø9,52 (3/8) (*)	ø12,7 (1/2) (*)	-	-	-	-
	ø19,05 (3/4) (*)	ø22,2 (7/8) (*)	-	-	-	-
	P250	P300	P350	P400	P450	-
	ø9,52 (3/8) (*)	ø12,7 (1/2) (*)	ø12,7 (1/2) (*)	ø15,88 (5/8) (*)	ø15,88 (5/8) (*)	-
PUHY- **THM	ø22,2 (7/8) (*)	ø22,2 (7/8) (*)	ø28,58 (1-1/8)	ø28,58 (1-1/8)	ø28,58 (1-1/8)	-
	P72	P96	P120	-	-	-
	ø9,52 (3/8) (*)	ø9,52 (3/8) (*)	ø12,7 (1/2) (*)	-	-	-
	ø19,05 (3/4) (*)	ø22,2 (7/8) (*)	ø22,2 (7/8) (*)	-	-	-
	P72	P96	P120	-	-	-
	ø9,52 (3/8) (*)	ø9,52 (3/8) (*)	ø12,7 (1/2) (*)	-	-	-
	ø19,05 (3/4) (*)	ø22,2 (7/8) (*)	ø22,2 (7/8) (*)	-	-	-
	P200	P250	P300	P350	P400	P450
	ø9,52 (3/8) (*)	ø9,52 (3/8) (*)	ø12,7 (1/2) (*)	ø12,7 (1/2) (*)	ø15,88 (5/8) (*)	ø15,88 (5/8) (*)
	ø19,05 (3/4) (*)	ø22,2 (7/8) (*)	ø22,2 (7/8) (*)	ø28,58 (1-1/8)	ø28,58 (1-1/8)	ø28,58 (1-1/8)

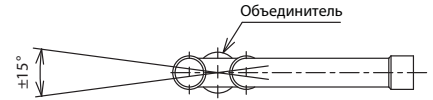
Русский

3) Угол установки объединителя

Убедитесь, что объединитель установлен горизонтально, отклонение должно быть не более ±15°. При превышении указанного угла возможно повреждение оборудования.

Примечание:

На рисунке ниже указана правильная установка объединителя.



4) Длина прямого участка фреонпровода между внутренними блоками и объединителем

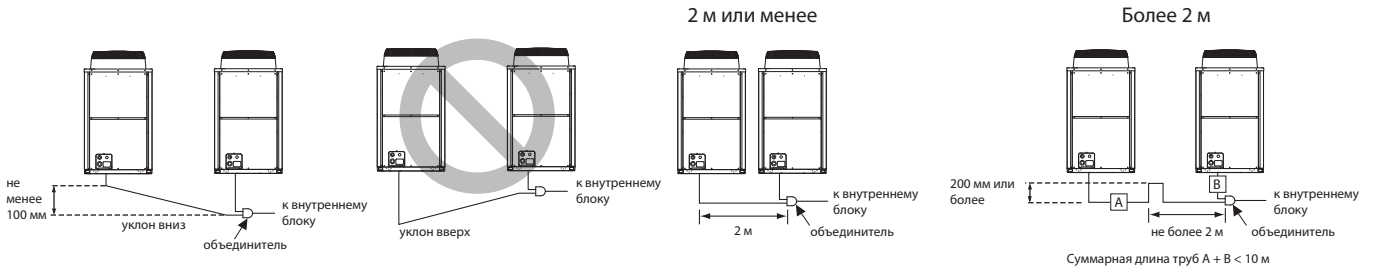
Фрагменты фреонпровода перед объединителем блоков должны иметь прямой участок не менее 500 мм, включая прямую часть самого объединителя. Если прямой участок менее 500 мм, возможно повреждение оборудования.

5) Соединение фреонпроводов

При подключении объединителя к наружному блоку обратите внимание на следующее:

- Фреонпроводы от наружного блока к объединителю должны иметь уклон вниз (по направлению к объединителю).
- Если длина фреонпровода на стороне наружного блока превышает 2 м (от объединителя), обеспечьте установку ловушек каждые 2 м (только на газовом фреонпроводе). Высота ловушки не менее 200 мм.

В случае отсутствия ловушки, масло будет скапливаться в фреонпроводе и недостаток масла в компрессоре может привести к его повреждению.



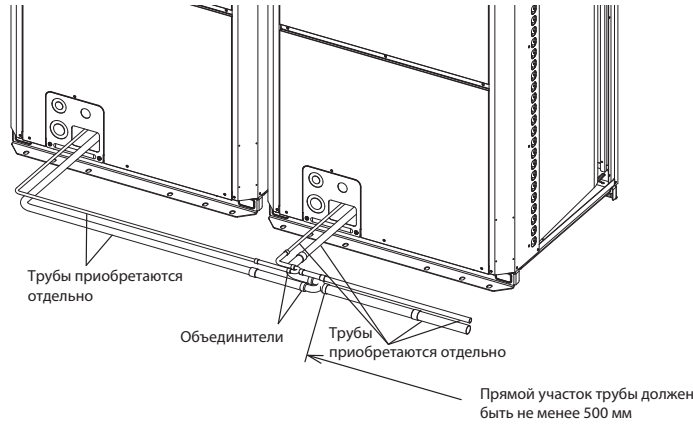
- Объединитель должен быть установлен на высоте не более 200 мм от основания блока.



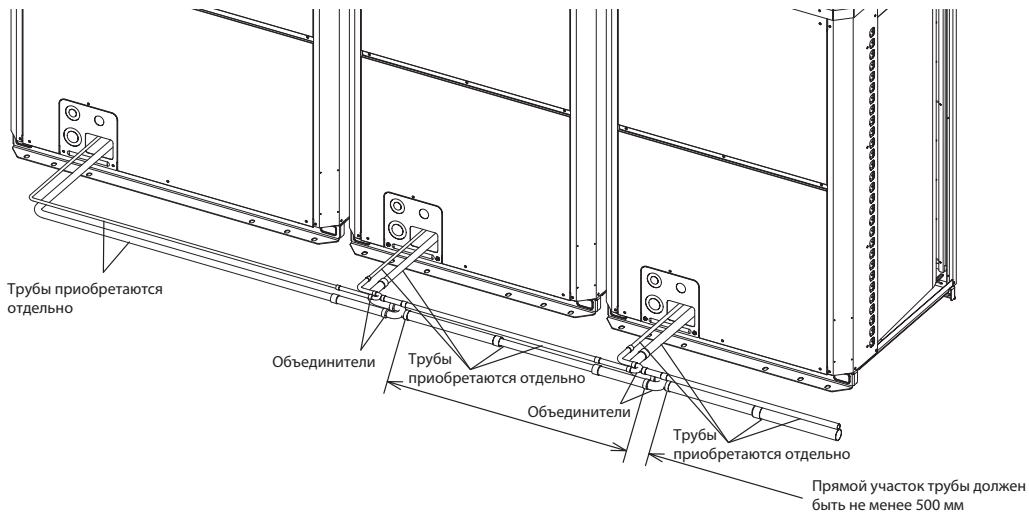
3. Пример соединения фреоноводов

Соедините фреоноводы наружных блоков в соответствии с рисунками ниже.

Два наружных блока

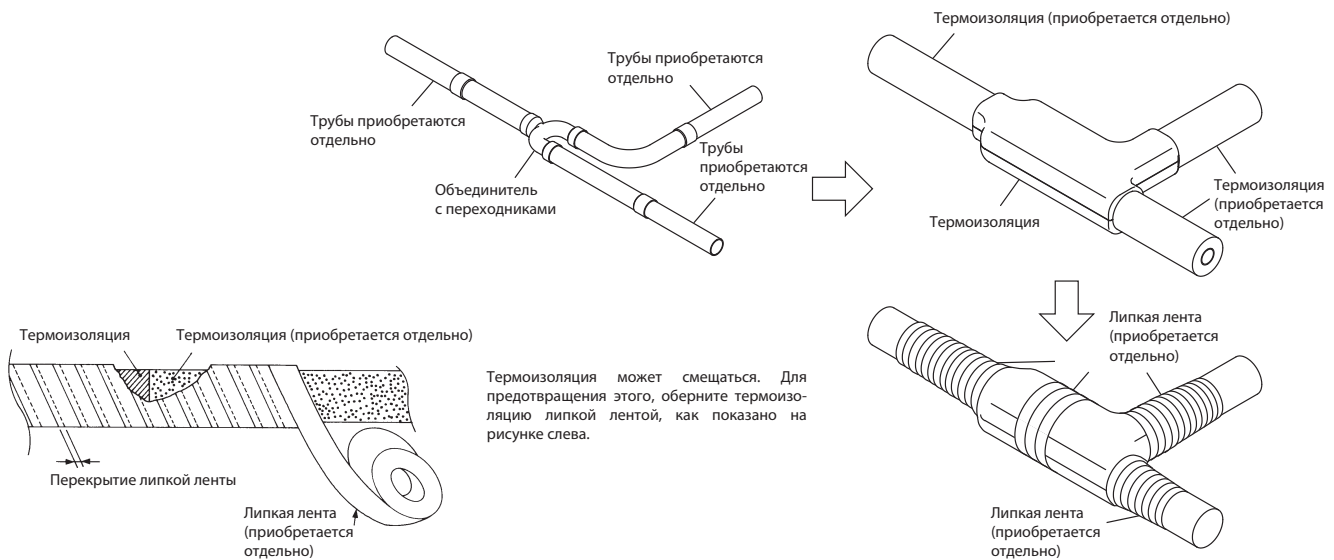


Три наружных блока



4. Монтаж термоизоляции

После пайки труб, установите термоизоляцию объединителя и переходников. Изолируйте фреоноводы. Изолируйте отдельно жидкостной и газовый фреоноводы. Используйте термоизоляционный материал с теплоустойчивостью не менее 120°C; толщиной 10 мм для жидкостных фреоноводов и 20 мм - для газовых. Изолируйте трубы и поверхности без щелей на стыках, затем оберните термоизоляцию липкой лентой (приобретается отдельно).



5. Примечание

Изолируйте трубы (приобретаются отдельно) и закрепите изоляцию кабельными стяжками для предотвращения контакта с другими трубами, если необходимо.