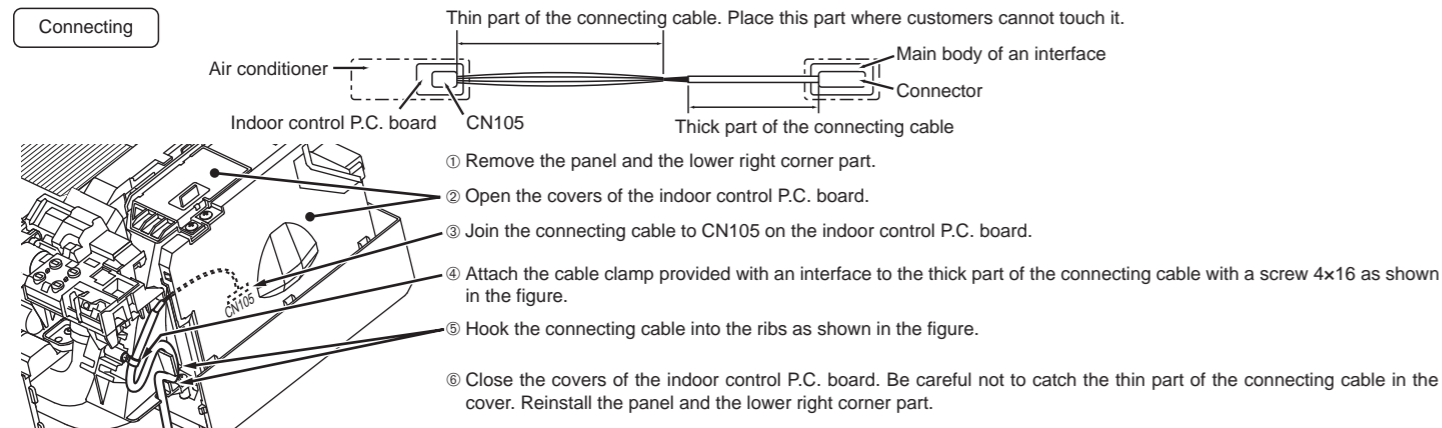


English Connecting an interface to the air conditioner

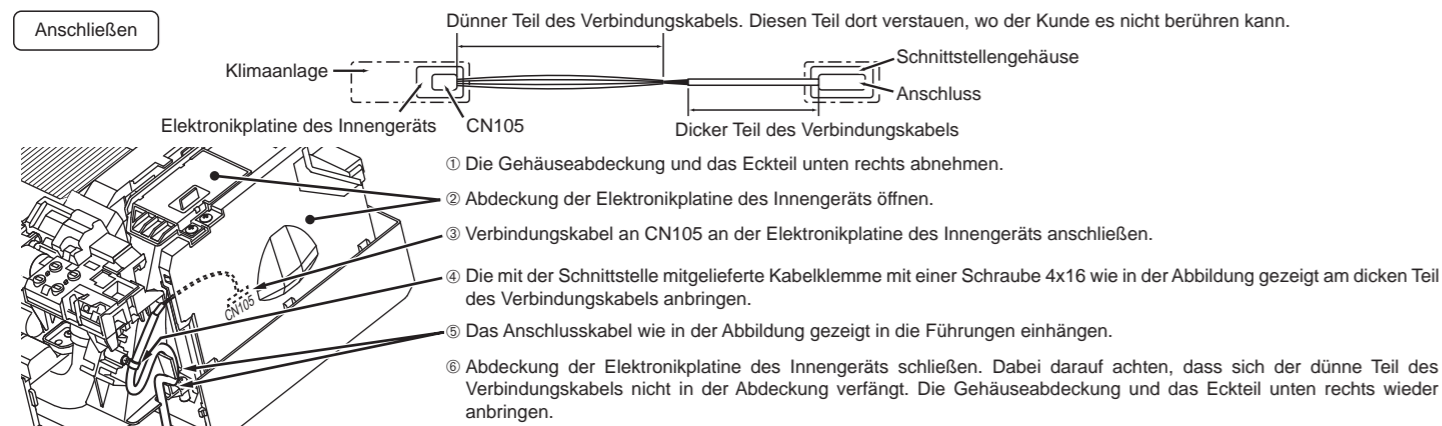
- Connect an interface to the indoor control P.C. board of an air conditioner with a connecting cable.
- Cutting or extending the connecting cable of the interface results in defects in connecting. Do not bundle the connecting cable together with power supply cord, indoor/outdoor connecting wire, and/or earth wire. Keep as much distance as possible between the connecting cable and those wires.
- The thin part of the connecting cable should be stored and placed where customers cannot touch it.



WARNING Fix the connecting cable at the prescribed position securely. Incorrect installation may cause electric shock, fire, and/or malfunction.

Deutsch Anschließen einer Schnittstelle an die Klimaanlage

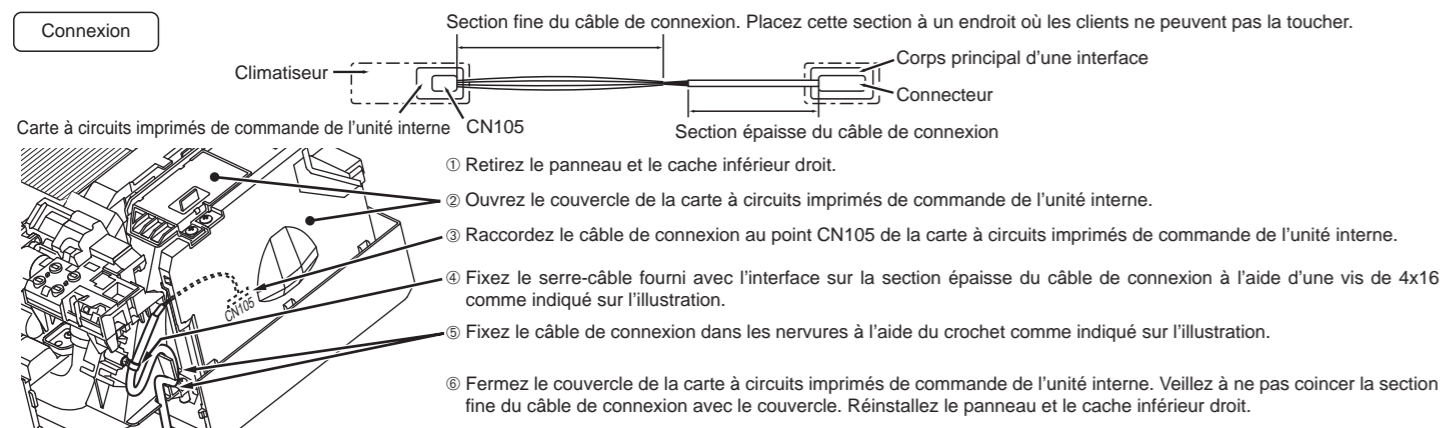
- Schließen Sie mit einem Anschlusskabel eine Schnittstelle an die Elektronikplatine des Innengeräts einer Klimaanlage an.
- Das Kürzen oder die Verlängerung des Schnittstellen-Verbindungskabels kann zu fehlerhafter Verbindung führen. Das Anschlusskabel nicht zusammen mit dem Stromversorgungskabel, dem Anschlusskabel des Innen-/Außengeräts und/oder dem Erdungskabel verlegen. Zwischen dem Anschlusskabel und den genannten Kabeln einen möglichst großen Abstand einhalten.
- Der dünne Teil des Verbindungskabels sollte dort verstaut und untergebracht werden, wo der Kunde es nicht berühren kann.



WARNING Das Verbindungskabel an der vorgesehenen Position sicher befestigen. Eine unsachgemäße Installation kann Stromschläge, Brände und/oder Fehlfunktionen verursachen.

Français Connexion d'une interface au climatiseur

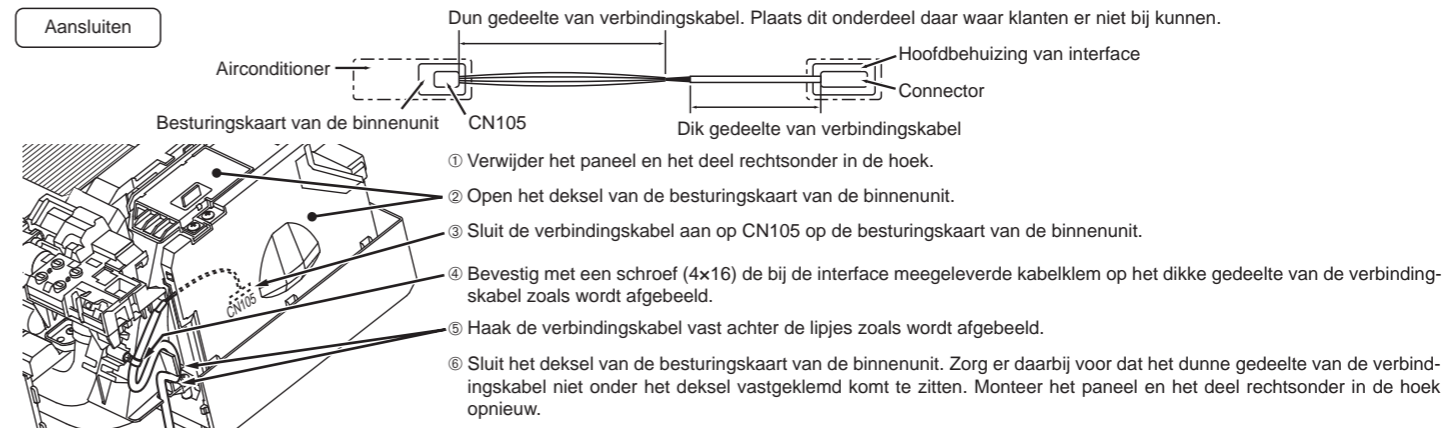
- À l'aide d'un câble de connexion, connectez une interface à la carte à circuits imprimés de commande de l'unité interne d'un climatiseur.
- Une coupure ou une extension du câble de connexion de l'interface provoquerait des défauts de connexion. Ne groupez pas le câble de connexion avec le cordon d'alimentation électrique, le câble de connexion de l'unité interne/externe, et/ou le câble de mise à la terre. Éloignez autant que possible le câble de connexion de ces câbles.
- La section fine du câble de connexion doit être stockée et placée à un endroit où les clients ne peuvent pas la toucher.



AVERTISSEMENT Fixez correctement le câble de connexion à l'emplacement indiqué. Une installation incorrecte risque d'être à l'origine d'un choc électrique, d'un incendie et/ou d'un dysfonctionnement.

Nederlands Een interface aansluiten op de airconditioner

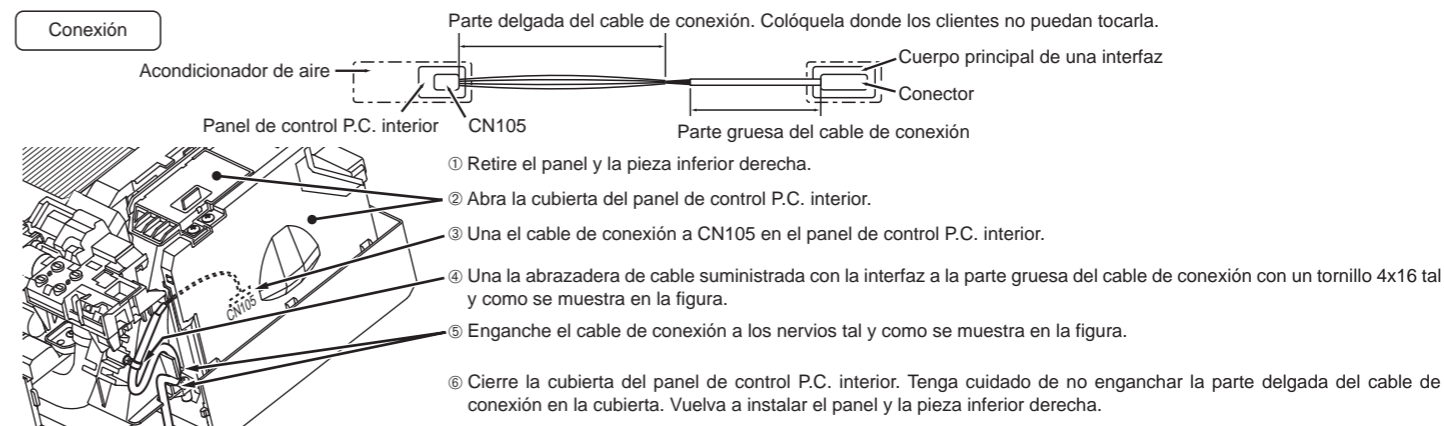
- Sluit met een verbindingskabel een interface aan op de besturingskaart van de binnenunit van een airconditioner.
- Als u de verbindingskabel doormidden snijdt of verlengt, heeft dit een negatieve invloed op de verbinding. Bundel de verbindingskabel niet samen met het netsnoer, de verbindingskabel van de binnen-/buitenunit en/of de aarddraad. Zorg voor zo veel afstand als mogelijk is tussen de verbindingskabel en die draden.
- Het dunne gedeelte van de verbindingskabel moet op een plaats worden opgeslagen en geplaatst waar klanten er niet bij kunnen.



WAARSCHUWING Maak de verbindingskabel op de voorgeschreven positie goed vast. Als u de verbindingskabel niet correct aansluit, kan dit een elektrische schok, brand en/of storingen veroorzaken.

Español Conexión de una interfaz al acondicionador de aire

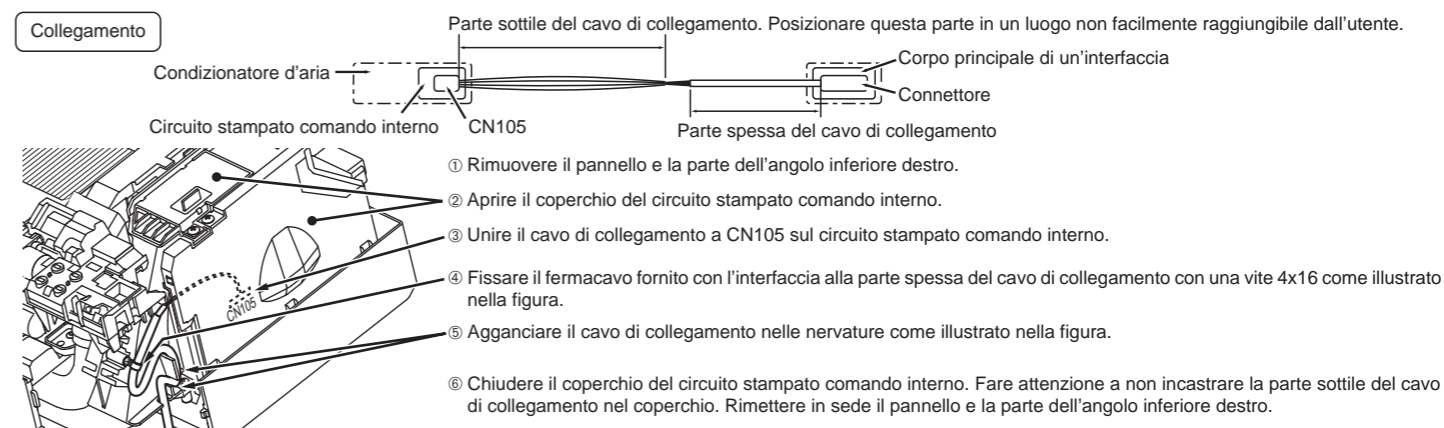
- Conecte una interfaz al panel de control P.C. interior del acondicionador de aire con un cable de conexión.
- Si corta o empalma el cable de conexión de la interfaz se producirán problemas en la conexión. No permita que se enrollen entre ellos el cable de conexión con el cable de alimentación, el cable de conexión interior/externo y el cable de tierra. Mantenga la distancia máxima posible entre el cable de conexión y esos cables.
- La parte delgada del cable de conexión debe guardarse y situarse en un lugar donde los clientes no puedan tocarla.



ATENCIÓN Fije de forma segura el cable de conexión en la posición prescrita. Una instalación incorrecta puede provocar descargas eléctricas, fuego o fallos de funcionamiento.

Italiano Collegamento di un'interfaccia al condizionatore d'aria

- Collegare l'interfaccia al circuito stampato comando interno di un condizionatore con un cavo di collegamento.
- Il taglio o il prolungamento del cavo di collegamento dell'interfaccia determinano difetti di collegamento. Non affastellare il cavo di collegamento al cavo di alimentazione, il cavo di collegamento interno ed esterno e/o il cavo di terra. Mantenere la massima distanza tra il cavo di collegamento e questi cavi.
- La parte sottile del cavo di collegamento deve essere conservata e posizionata in modo da non essere facilmente raggiungibile dall'utente.



AVVERTENZA Fissare saldamente il cavo di collegamento nella posizione indicata. Un'installazione non corretta potrebbe provocare scosse elettriche, incendi e/o guasti.

Ελληνικά Σύνδεση διεπαφής στο κλιματιστικό

- Συνδέστε μια διεπαφή στον πίνακα P.C. ελέγχου της εσωτερικής μονάδας ενός κλιματιστικού με ένα καλώδιο σύνδεσης.
- Το κόψιμο ή η επέκταση του καλωδίου σύνδεσης της διεπαφής θα έχει ως αποτέλεσμα σφάλματα στη σύνδεση. Μην δένετε το καλώδιο σύνδεσης μαζί με το καλώδιο τροφοδοσίας, το καλώδιο σύνδεσης εσωτερικής/εξωτερικής μονάδας ή/και το καλώδιο γείωσης. Διατηρήστε όσο το δυνατόν μεγαλύτερη απόσταση ανάμεσα στο καλώδιο σύνδεσης και σε αυτά τα καλώδια.
- Το λεπτό τμήμα του καλωδίου σύνδεσης θα πρέπει να είναι αποθηκευμένο και τοποθετημένο σε σημείο όπου οι πελάτες δεν μπορούν να το αγγίξουν.

Σύνδεση

Λεπτό τμήμα του καλωδίου σύνδεσης. Τοποθετήστε αυτό το τμήμα σε σημείο όπου οι πελάτες δεν μπορούν να το αγγίξουν.

Κλιματιστικό

Κύριο τμήμα μιας διεπαφής

Πίνακας P.C. ελέγχου εσωτερικής μονάδας CN105

Παχύ τμήμα του καλωδίου σύνδεσης

Σύνδεση

- 1 Απομακρύνετε το πλαίσιο και το κάτω δεξί γωνιακό κάλυμμα.
- 2 Ανοίξτε το κάλυμμα του πίνακα P.C. ελέγχου της εσωτερικής μονάδας.
- 3 Συνδέστε το καλώδιο σύνδεσης στο CN105 του πίνακα P.C. ελέγχου της εσωτερικής μονάδας.
- 4 Συνδέστε το σφιγκτήρα καλωδίου που παρέχεται με μια διεπαφή με το παχύ τμήμα του καλωδίου σύνδεσης με μια βίδα 4x16, όπως φαίνεται στο σχεδιάγραμμα.
- 5 Τοποθετήστε το καλώδιο σύνδεσης στις εγκοπές όπως φαίνεται στο σχεδιάγραμμα.
- 6 Κλείστε το κάλυμμα του πίνακα P.C. ελέγχου της εσωτερικής μονάδας. Προσέξτε να μην πιαστεί το λεπτό τμήμα του καλωδίου σύνδεσης στο κάλυμμα. Τοποθετήστε ξανά το πλαίσιο και το κάτω δεξί γωνιακό κάλυμμα.

ΠΡΟΕΙΔΟΠΟΙΗΣΗ Στερεώστε το καλώδιο σύνδεσης στην προδιαγεγραμμένη θέση. Η λανθασμένη εγκατάσταση ενδέχεται να προκαλέσει ηλεκτροπληξία, φωτιά ή και βλάβη.

Português Ligar uma interface ao aparelho de ar condicionado

- Utilize um cabo de ligação para ligar uma interface à placa de circuito impresso do controlo interior de um aparelho de ar condicionado.
- Se cortar ou aumentar o cabo de ligação da interface, ocorrerão problemas na ligação. Não junte o cabo de ligação com o cabo de alimentação, o fio de ligação da unidade interior/exterior e/ou o fio de ligação à terra. Mantenha a máxima de distância possível entre o cabo de ligação e esses fios.
- A parte fina do cabo de ligação deve ser guardada e colocada num local não acessível aos clientes.

Ligar

Parte fina do cabo de ligação. Coloque esta parte num local não acessível aos clientes.

Aparelho de ar condicionado

Corpo principal de uma interface

Placa de circuito impresso do controlo interior CN105

Conector

Parte espessa do cabo de ligação

- 1 Retire o painel e a peça do canto inferior direito.
- 2 Abra a tampa da placa de circuito impresso do controlo interior.
- 3 Ligue o cabo de ligação ao conector CN105 da placa de circuito impresso do controlo interior.
- 4 Fixe o grampo do cabo fornecido com uma interface à parte grossa do cabo de ligação com um parafuso de 4x16, conforme ilustra a figura.
- 5 Insira o cabo de ligação nos encaixes, conforme ilustra a figura.
- 6 Feche a tampa da placa de circuito impresso do controlo interior. Tenha cuidado para não entalar a parte fina do cabo de ligação na tampa. Reinstale o painel e a peça do canto inferior direito.

AVISO Fixe o cabo de ligação firmemente na posição recomendada. Uma instalação incorrecta pode provocar choque eléctrico, incêndio e/ou mau funcionamento.

Dansk Tilslutning af et interface til airconditionanlægget

- Slut et interface til printkortet på et airconditionanlægs indendørsstyring med et tilslutningskabel.
- Hvis tilslutningskablet for interfacet afkortes eller forlænges, medfører det fejl i tilslutningen. Læg ikke tilslutningskablet sammen med strømforsyningsledningen, indendørs-/udendørsenhedens tilslutningsledning og/eller jordledningen. Hold så stor afstand som muligt mellem tilslutningskablet og disse ledninger.
- Den tynde del af tilslutningskablet skal opbevares og placeres, hvor kunder ikke kan røre det.

Tilslutning

Den tynde del af tilslutningskablet. Placer denne del, hvor kunder ikke kan røre den.

Airconditionanlæg

Den primære del af et interface

Indendørsstyringens printkort CN105

Stik

Den tykke del af tilslutningskablet

- 1 Fjern panelet og nederste højre hjørnedel.
- 2 Åbn dækslet over indendørsstyringens printkort.
- 3 Sæt forbindelseskablet i CN105-stikket på indendørsstyringens printkort.
- 4 Monter kabelklemmen, der følger med interfacet, på den tykke del af tilslutningskablet med en skrue 4x16 som vist i illustrationen.
- 5 Monter tilslutningskablet i ribberne som vist i illustrationen.
- 6 Luk dækslet over indendørsstyringens printkort. Pas på, at den tynde del af tilslutningskablet ikke kommer i klemme under dækslet. Monter panelet og nederste højre hjørnedel igen.

ADVARSEL Fastgør tilslutningskablet omhyggeligt på det foreskrevne sted. Forkert installation kan medføre elektrisk stød, brand og/eller fejlfunktion.

Svenska Ansluta ett gränssnitt till luftkonditioneringen

- Anslut ett gränssnitt till inomhusstyrkortet på en luftkonditionering med en anslutningskabel.
- Fel kan uppstå vid anslutningen om gränssnittets anslutningskabel kapas eller förlängs. Bunta inte ihop anslutningskabeln med nätsladden, inom-/utomhusenhetens anslutningskabel och/eller jordledningen. Håll så långt avstånd som möjligt mellan anslutningskabeln och sådana kablar.
- Den tunna delen på anslutningskabeln ska förvaras och placeras så att kunden inte kan komma i kontakt med den.

Anslutning

Anslutningskabelns tunna del. Placera delen där kunden inte kan komma i kontakt med den.

Luftkonditionering

Huvuddel på gränssnitt

Inomhusstyrkort CN105

Kontakt

Anslutningskabelns tjocka del

- 1 Ta bort panelen och den nedre högra hörndelen.
- 2 Öppna luckan till inomhusstyrkortet.
- 3 Anslut anslutningskabeln till CN105 på inomhusstyrkortet.
- 4 Sätt fast kabelklämman som medföljer gränssnittet på anslutningskabelns tjocka del med en 4x16 skruv så som visas på bilden.
- 5 Haka fast anslutningskabeln i ribborna så som visas på bilden.
- 6 Stäng luckan till inomhusstyrkortet. Var försiktig så att den tunna delen på anslutningskabeln inte fastnar i luckan. Sätt tillbaka panelen och den nedre högra hörndelen.

VARNING Montera anslutningskabeln ordentligt på den angivna platsen. Felaktig installation kan orsaka elektriska stötar, brand och/eller felaktig funktion.

Türkçe Klimaya bir arabirim bağlanması

- Bir bağlantı kablosu ile, klimanın iç mekan kontrol P.C. panosuna arabirimi bağlayın.
- Arabirim bağlantı kablosunun kesilmesi ya da uzatılması bağlantıda arızalara neden olur. Bağlantı kablosunu güç kablosu, iç/dış mekan bağlantı kablosu ve/veya şase kablosu ile bir arada bağlamayın. Bağlantı kablosu ile bu kablolar arasında olabildiğince mesafe olmasını sağlayın.
- Bağlantı kablosunun ince kısmı müşterilerin dokunamayacağı bir yerde saklanmalıdır.

Bağlantı

Bağlantı kablosunun ince kısmı. Bu kısmı müşterilerin erişemeyeceği bir yere koyun.

Klima

Bir arabirimin ana gövdesi

İç mekan kontrolü P.C. panosu CN105

Konnektör

Bağlantı kablosunun kalın kısmı

- 1 Paneli ve sağ alt köşedeki parçayı çıkarın.
- 2 İç mekan kontrolü P.C. panosunun kapağını açın.
- 3 İç mekan kontrolü P.C. panosundaki CN105'e bağlantı kablosunu takın.
- 4 Bir arabirimle birlikte gelen kablo kelepçesini şekilde gösterildiği gibi bir 4x16 vida ile bağlantı kablosunun kalın kısmına takın.
- 5 Bağlantı kablosunu şekilde gösterildiği gibi kirişe asın.
- 6 İç mekan kontrolü P.C. panosunun kapağını kapatın. Bağlantı kablosunun ince kısmını kapağa sıkıştırmamaya dikkat edin. Paneli ve sağ alt köşedeki parçayı yeniden takın.

UYARI Bağlantı kablosunu belirtilen konuma sıkıca sabitleyin. Yanlış montaj elektrik çarpması, yangın ve/veya arızaya neden olabilir.

Русский Подключение интерфейса сопряжения к кондиционеру

- Подключите интерфейс к плате ПК для управления внутренним прибором кондиционера с помощью соединительного кабеля.
- Обрезка или удлинение соединительного кабеля интерфейса приведет к дефектам подключения. Не соединяйте соединительный кабель к кабелю питания, кабелем для соединения внутреннего и наружного прибора и кабелем заземления. Расстояние между соединительным кабелем и вышеперечисленными проводами должно быть максимальным.
- Тонкая часть соединительного кабеля должна храниться и размещаться в месте, где пользователи не смогут до нее дотронуться.

Подключение

Тонкая часть соединительного кабеля. Эта часть должна размещаться в месте, где пользователи не смогут до нее дотронуться.

Кондиционер

Основной корпус интерфейса

Плата ПК для управления внутренним прибором CN105

Соединитель

Толстая часть соединительного кабеля

- 1 Снимите панель и правую нижнюю угловую деталь.
- 2 Откройте крышку платы ПК для управления внутренним прибором.
- 3 Подключите соединительный кабель к клемме CN105 на печатной плате для управления внутренним прибором.
- 4 Прикрепите кабельный зажим, входящий в комплект интерфейса, к толстой части соединительного кабеля с помощью винта 4x16, как показано на рисунке.
- 5 Подвесьте соединительный кабель на ребрах, как показано на иллюстрации.
- 6 Закройте крышку платы ПК для управления внутренним прибором. Следите за тем, чтобы не зажать крышкой тонкую часть соединительного кабеля. Установите панель и правую нижнюю угловую деталь.

ПРЕДУПРЕЖДЕНИЕ Плотно закрепите соединительный кабель в указанном положении. При неправильной установке возможны поражение током, пожар или неисправность прибора.